

BOSE[®]

Acoustimass[®] 16 Series II

Acoustimass[®] 15 Series III

HOME ENTERTAINMENT SPEAKER SYSTEM

Brugervejledning

Bedienungsanleitung

Manuale di istruzioni

Gebruiksaanwijzing

Bruksanvisningen





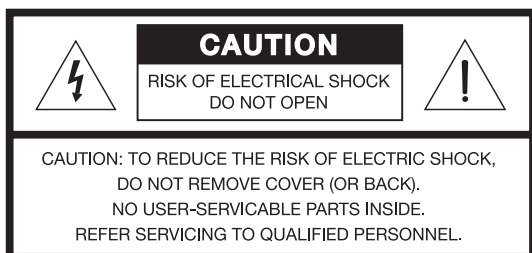
VEILIGHEIDSINFORMATIE

Lees deze gebruikershandleiding

Neem a.u.b. de tijd om deze gebruikershandleiding zorgvuldig door te nemen. De instructies dienen om uw systeem juist te configureren en te bedienen en alle geavanceerde functies optimaal te benutten. Bewaar uw gebruiksaanwijzing voor toekomstig gebruik.

Voor uw veiligheid

-  **WAARSCHUWING:** Om de kans op brand of een elektrische schok te reduceren, mag de actieve Acoustimass® module niet aan regen of vocht worden blootgesteld.
-  **WAARSCHUWING:** Plaats geen kaarsen en dergelijke op het apparaat.



Deze waarschuwingen bevinden zich op de achterkant van de Acoustimass module:



Het bliksemsymbool in de driehoek waarschuwt de gebruiker voor gevaarlijke ongeïsoleerde spanning in de behuizing die mogelijk hoog genoeg is om een elektrische schok te veroorzaken.



Het uitroepteken in de driehoek dat is afgebeeld op het systeem maakt de gebruiker attent op belangrijke bedienings- en onderhoudsinstructies in deze gebruikershandleiding.

-  **WAARSCHUWING:** Om een elektrische schok te voorkomen, dient u de stekker die aan het netsnoer is bevestigd correct aan te sluiten op een stopcontact. Steek de stekker volledig in het stopcontact.



Dit product voldoet aan de EMC-richtlijn 89/336/EEC en bepalingen van de richtlijn inzake lage spanning 73/23/EEC. De volledige conformiteitsverklaring kunt u vinden op www.bose.com/static/compliance/index.html.

Aanvullende veiligheidsinformatie

Zie de aanvullende instructies op de pagina met veiligheidsinstructies die bij deze gebruiksaanwijzing is ingesloten.

Voor uw administratie

Het serienummer van het systeem bevindt zich op de achterkant van de Acoustimass-module.

Serienummer: _____

Naam van de dealer: _____

Telefoonnummer van de dealer: _____ Aankoopdatum: _____

Wij raden u aan uw bewijs van aankoop en de garantiekaart bij uw gebruiksaanwijzing te bewaren.

©2006 Bose Corporation. Niets uit deze uitgave mag worden vervaelvoudigd, gewijzigd, openbaar gemaakt of op andere wijze gebruikt zonder voorafgaande schriftelijke toestemming.

Vervaardigd onder licentie van Dolby Laboratories. "Dolby" en het dubbele-D-symbool zijn handelsmerken van Dolby Laboratories. Vertrouwelijke niet-gepubliceerde werken. ©1992-1997 Dolby Laboratories. Alle rechten voorbehouden.

INSTALLATIE	4
De doos uitpakken	4
De locatie voor uw luidsprekers selecteren	5
De center luidspreker plaatsen	6
De voorste linker- en rechterluidsprekers plaatsen	6
De achterste luidsprekers plaatsen	6
De Acoustimass® module plaatsen	7
De aansluitingen maken	7
Luidsprekers op de Acoustimass module aansluiten	7
De Acoustimass® module aansluiten op de versterker	9
De aansluitingen controleren en afronden	10
Optionele uitbreiding voor uw Acoustimass 15 systeem	10
UW SYSTEEM GEBRUIKEN	11
Optimaal gebruikmaken van uw Home Cinema luidsprekers	11
Het lage tonen/kamercompensatieniveau instellen	11
Het LFE-niveau instellen	11
Uw digitale surround sound versterker instellen	12
Een digitaal audiosignaal ontvangen	12
Uw analoge surround sound versterker instellen	12
AANVULLENDE INFORMATIE	13
Problemen oplossen	13
Klantenservice	13
De luidsprekers reinigen	13
Beperkte garantie	14
Accessoires	14
Technische informatie	14

INSTALLATIE

Voordat u begint

Wij stellen het zeer op prijs dat u het Bose® Acoustimass® 16 serie II of 15 serie III home entertainment-luidsprekersysteem hebt gekozen. Ieder systeem is uitgerust met een combinatie van cube luidsprekers, een center luidspreker en een actieve Acoustimass module. Gezamenlijk reproduceren zij het volledige klankspectrum van digitale programmering met meerdere kanalen voor een indrukwekkende en realistische Home Cinema-weergave.

De doos uitpakken

Pak de inhoud van de doos zorgvuldig uit zoals hieronder wordt aangegeven:

1. Haal de bruine binnendoos met de cube luidsprekers en center luidspreker eruit.
2. Zet de doos voorzichtig op zijn kant en neem de Acoustimass module uit.

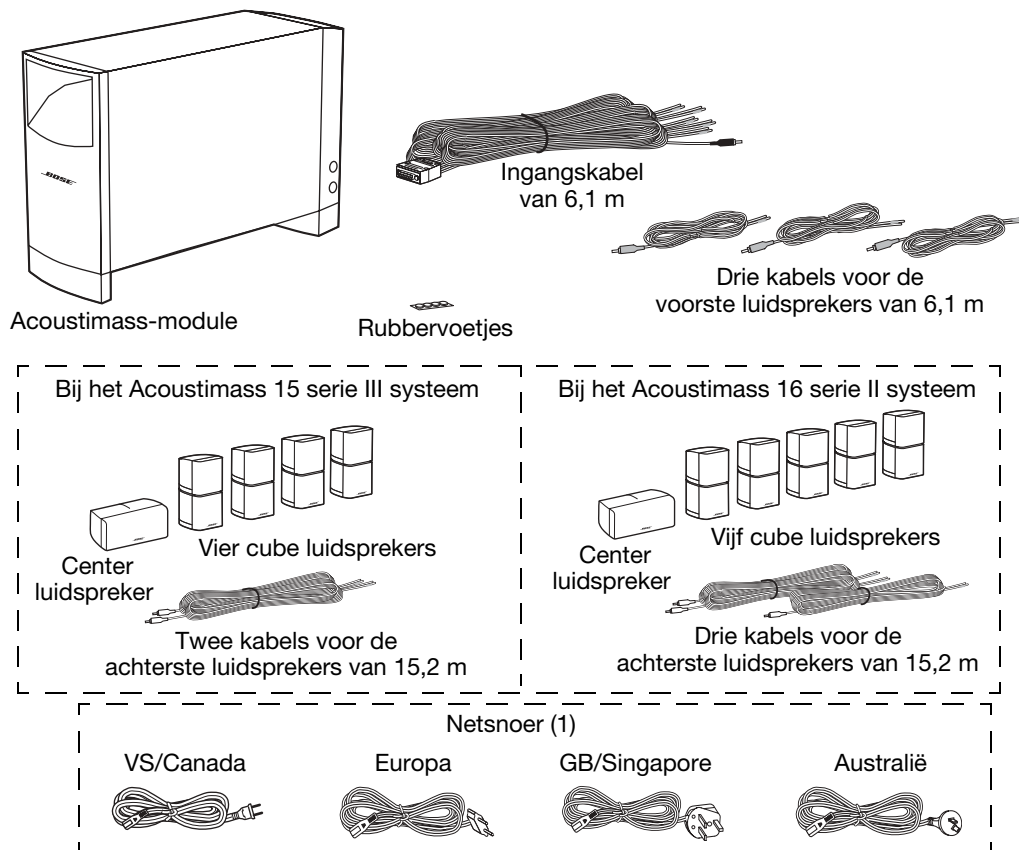
WAARSCHUWING: Til de module met een gewicht van 15 kg voorzichtig op om letsel te voorkomen.

Bewaar het verpakkingsmateriaal voor eventueel toekomstig gebruik. aangezien dit de beste manier is om het systeem te vervoeren.

Gebruik de luidsprekers niet als ze beschadigd lijken. Pak in plaats daarvan het systeem opnieuw in de oorspronkelijke verpakking in en neem contact op met uw erkende Bose dealer. U kunt ook rechtstreeks contact met Bose opnemen m.b.v. de adresinformatie die bij de doos is ingesloten.

Figuur 1

Inhoud van de doos



Het is nu waarschijnlijk de juiste tijd om het serienummer van dit systeem te noteren op pagina 2 van deze gids en op de garantiekaart.

WAARSCHUWING: Houd de plastic zakken waarin de luidsprekers gewikkeld zijn buiten het bereik van kinderen om verstikkingsgevaar te vermijden.

De locatie voor uw luidsprekers selecteren

Neem deze richtlijnen door voordat u een locatie selecteert voor iedere luidspreker:

- Zet iedere kleine luidspreker op een stabiele en vlakke ondergrond. Vibratie kan ervoor zorgen dat de luidsprekers zich gaan bewegen, vooral op gladde oppervlakken zoals marmer, glas of gepolijst hout. Om dit probleem te voorkomen, bevestigt u de bijgeleverde rubbervoetjes aan de onderkant van de center luidspreker.

🎵 **Opmerking:** Neem contact op met Bose als u gratis extra rubbervoetjes wilt bestellen. Zie hiervoor de bijgevoegde adressenlijst.

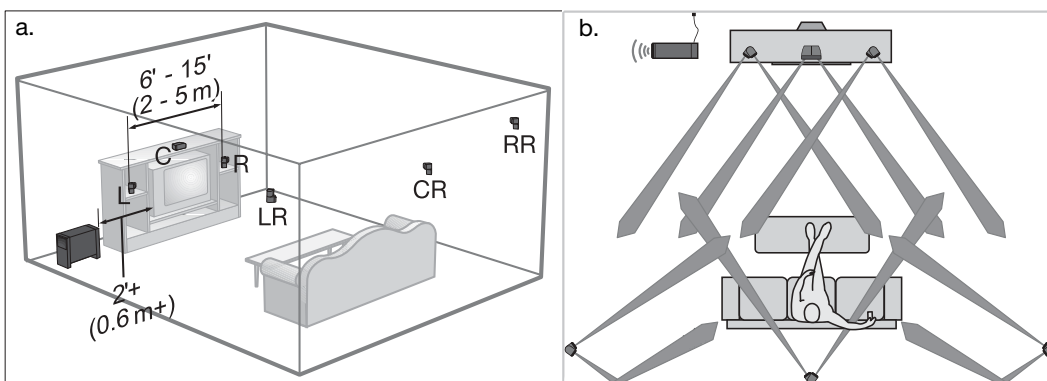
- Plaats de center luidspreker vooraan in de kamer en in het midden van uw televisiescherm.
- De bij het systeem behorende cube luidsprekers zijn identiek en kunnen onderling worden verwisseld.
- U kunt de bovenste en onderste secties van de cube luidsprekers draaien voor een kamervullende weergave (b en d).
- Alle kleine luidsprekers zijn magnetisch afgeschermd om storing van het TV-beeld te voorkomen.
- Plaats de Acoustimass® module ten minste 60 cm van uw tv om storing te voorkomen.

De omvang en de vorm van uw kamer en de plaats van de meubels beïnvloeden de locatie die u selecteert voor uw luidsprekers. U kunt de onderstaande voorbeelden gebruiken als uitgangspunt voor de plaatsing van uw Home Cinema-systeem.

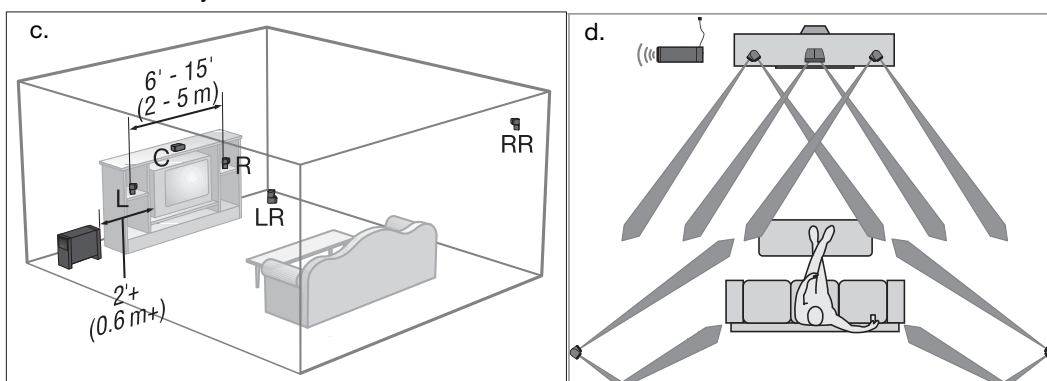
Figuur 2

Voorbeeld van plaatsing van de luidsprekers (a en c) en de prestaties (b en d)

Acoustimass 16 systeem



Acoustimass 15 systeem



Muurbeugels en tafel- of vloerstatieven van Bose® bieden u nog meer plaatsingsmogelijkheden voor uw luidsprekers. Ga voor meer informatie naar “Accessoires” op pagina 14.

🎵 **Opmerking:** Het Acoustimass® 15 serie III systeem is ontworpen voor gebruik met een optionele luidspreker midden achter. Ga voor meer informatie naar “Optionele uitbreiding voor uw Acoustimass 15 systeem” op pagina 10.

De center luidspreker plaatsen

Het geluid uit de center luidspreker moet als het ware uit het beeld komen voor de meest realistische weergave van beeld en stemgeluid.

- Plaats de center luidspreker boven, op of onder uw televisie. Zorg ervoor dat het gewicht van de televisie NIET op de luidspreker rust.
- Plaats de luidspreker zo mogelijk gelijk met het verticale midden van het scherm voor de meest nauwkeurige reproductie van stemgeluid (zie Figuur 2 op pagina 5).

⚠️ **WAARSCHUWING:** Bevestig de bijgeleverde rubbervoetjes onder op de center luidspreker voordat u deze boven op een televisie plaatst. Plaats twee voetjes dicht bij elkaar aan de voorzijde onderop de luidspreker. Plaats de andere twee voetjes in de achterste hoeken onderop de luidspreker.

De voorste linker- en rechterluidsprekers plaatsen

Deze luidsprekers produceren een geluidsbeeld dat breder is dan het scherm en dat natuurlijk overkomt bij luisteraars, onafhankelijk van waar ze in de kamer zitten.

- Plaats een cube luidspreker aan beide kanten van uw televisie.
- Zorg voor een afstand van 2 tot 5 m tussen de luidsprekers (zie Figuur 2 op pagina 5).

De achterste luidsprekers plaatsen

Hoewel de achterste (surround) luidsprekers mogelijk stemgeluid weergeven, zijn deze met name bedoeld voor weergave van discrete geluiden en speciale effecten ter vergroting van het visuele beeld. Zij plaatsen de kijker in het midden van de actie.

Selecteer een praktische en handige locatie, waarbij u de volgende richtlijnen in acht neemt:

- Plaats de linker en rechter achterste cube luidsprekers zodanig dat het geluid de kijker van beide kanten kan bereiken en niet zozeer rechtstreeks van achteren (zie Figuur 2 op pagina 5),
- Plaats deze luidsprekers op oorhoogte van een zittende kijker of hoger.
- Draai het bovenste en onderste gedeelte van iedere luidspreker zodanig dat het geluid zowel voor als achter de luisteraar wordt gericht.
- Als uw systeem is uitgerust met een luidspreker midden achter, plaatst u deze midden tussen de achterste linker- en rechterluidspreker (zie Figuur 2 op pagina 5).

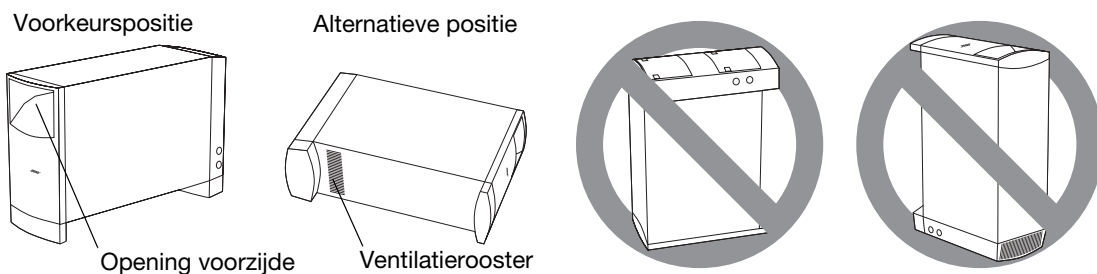
De Acoustimass® module plaatsen

Dankzij de Bose® Acoustimass® luidsprekertechnologie is het moeilijk de bron van laagfrequent geluid uit deze module te herkennen. U kunt deze daarom gemakkelijk uit het zicht plaatsen. Let daarbij op het volgende:

- Plaats de module aan dezelfde kant van de kamer als het televisiescherm.
- Plaats de module ten minste 60 cm van uw tv om storing te voorkomen.
- Richt de opening aan de voorkant naar de wand toe voor meer lage tonen en van de wand af voor minder lage tonen.
- Zorg dat er tussen de opening aan de voorkant en het ventilatierooster aan de onderkant van de module en andere oppervlakken minstens 5 cm ruimte is.
- Blokkeer het ventilatierooster aan de onderkant van de module niet. Het verhinderen van de ventilatie kan leiden tot een verminderde weergave van lage tonen door de module.

Figuur 3

Mogelijkheden voor het plaatsen van uw Acoustimass module



De aansluitingen maken

Alleen de Acoustimass module wordt op uw versterker aangesloten. U sluit de kleine center luidspreker en de cube luidsprekers direct aan op de Acoustimass module.

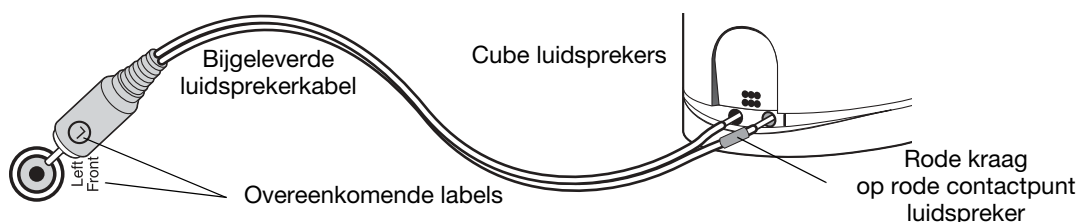
WAARSCHUWING: Het aansluiten van de kleine luidsprekers op een versterker kan leiden tot schade aan uw systeem en een elektrische schok.

Luidsprekers op de Acoustimass module aansluiten

Steek de stekker van iedere luidsprekerkabel in het contact op de module. Zorg dat de labels op iedere stekker overeenkomen met het juiste contact.

Figuur 4

Een luidsprekerkabel aansluiten op een luidsprekeruitgang op de module en de luidspreker



1. Sluit de drie voorste luidsprekers aan met de bijgeleverde luidsprekerkabels van 6,1 m. Steek de gelabelde stekkers als volgt in de uitgangen op de module (Figuur 5 op pagina 8).
 - Sluit R aan op de uitgang met de tekst Right Front.
 - Sluit C aan op de uitgang met de tekst Center Front.
 - Sluit L aan op de grijze uitgang met de tekst Left Front.

2. Sluit de achterste luidsprekers aan met de bijgeleverde luidsprekerkabels van 15,2 m (Figuur 5).
Steek de stekkers als volgt in de uitgangen op de module:
 - Sluit RR aan op de uitgang met de tekst Right Rear.
 - Sluit CR aan op de uitgang met de tekst Center Rear. Deze luidspreker wordt alleen geleverd bij een Acoustimass® 16 systeem.
 - Sluit LR aan op de uitgang met de tekst Left Rear.
3. Bij het andere uiteinde van de kabel steekt u de rood gekraagde draad (+) in het rode (+) contactpunt van een luidspreker. Steek de andere draad in het andere contactpunt (Figuur 5).

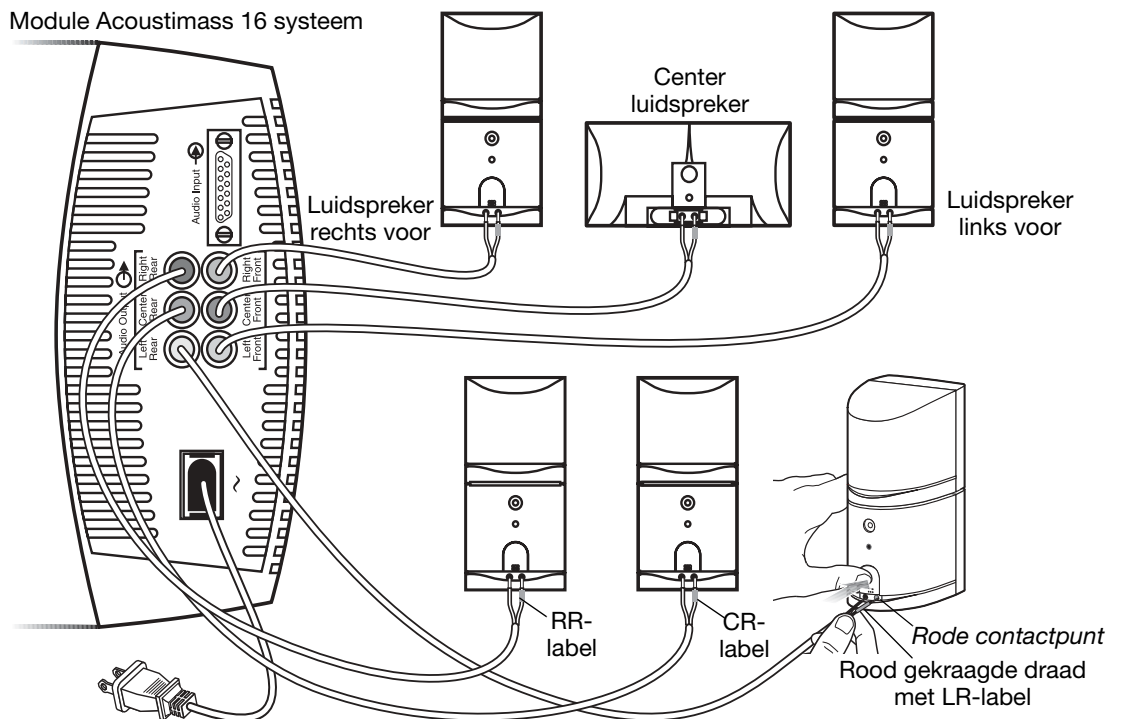
Let op het label op iedere rood gekraagde draad dat overeenkomt met de juiste luidspreker:

- L voor de luidspreker links voor
- LR voor de luidspreker links achter
- R voor de luidspreker rechts voor
- RR voor de luidspreker rechts achter
- C voor de luidspreker midden voor
- CR voor de luidspreker midden achter

🎵 **Opmerking:** Het Acoustimass 15 serie III systeem is ontworpen voor gebruik met een optionele luidspreker midden achter. Ga voor meer informatie naar "Optionele uitbreiding voor uw Acoustimass 15 systeem" op pagina 10.

Figuur 5

De aansluiting van de kleine luidsprekers op uw Acoustimass module voltooiën

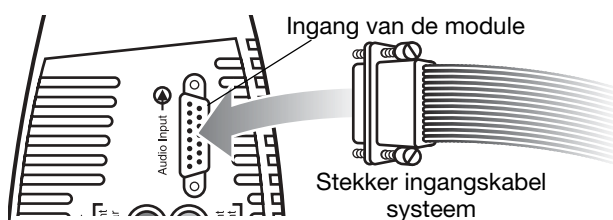


De Acoustimass® module aansluiten op de versterker

Met de ingangskabel van 6,1 m sluit u de Acoustimass module aan op uw surround sound versterker. In tegenstelling tot de luidsprekerkabels heeft deze ingangskabel een connector met meerdere pinnen die u in de Audio Input aansluiting op de module steekt (Figuur 6).

Figuur 6

Stekkers ingangskabel systeem



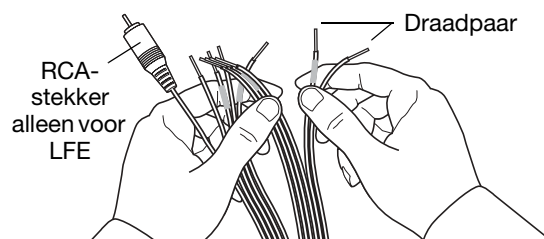
Aan het andere uiteinde van de ingangskabel van het systeem bevinden zich “losgeritste” draadparen die u gemakkelijk kunt aansluiten op de contactpunten van uw versterker (Figuur 7). Een draad met een rode kraag is positief (+).

⚠ WAARSCHUWING: Sluit uw module NIET aan op de televisie. De TV beschikt niet over de vereiste versterking.

De enkelvoudige RCA-stekker aan dat uiteinde is ALLEEN geschikt voor een versterker die lage frequenties kan verwerken en die beschikt over een LFE/SUBWOOFER-aansluiting (Figuur 7).

Figuur 7

De draadparen losritsen



⚠ WAARSCHUWING: Schakel uw versterker uit voordat u deze aansluitingen maakt om ongewenste geluiden te voorkomen wanneer u de Acoustimass® module erop aansluit.

De aansluitingen maken (Figuur 8 op pagina 10):

1. Steek de connector met de meerdere pinnen van de ingangskabel van het systeem in de aansluiting van de Acoustimass module. Draai de twee schroeven aan voor een correcte aansluiting.
2. Sluit elk draadpaar aan het andere uiteinde van de ingangskabel aan op uw surround versterker. Deze zou moeten beschikken over audio-uitgangen met de tekst:
 - Right, Left, Center voor de voorste audiokanalen
 - Right Surround, Left Surround en mogelijk Center Surround voor de achterste kanalen. De exacte tekst op uw versterker kan mogelijk variëren.

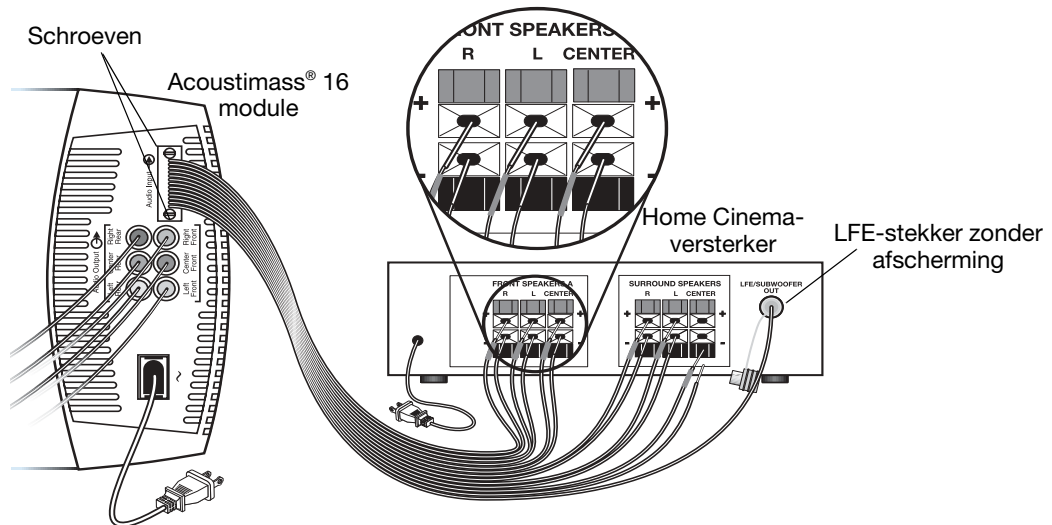
⚠ WAARSCHUWING: Laat blootgestelde draden elkaar niet aanraken, aangezien dit uw versterker zou kunnen beschadigen.

3. Zorg dat de polariteit van de aansluitingen overeenkomt (+ op + en – op –).
 - Steek elke rood gekraagde draad (+) in het juiste + aansluitpunt.
 - Steek elke niet-gemarkeerde draad (–) in het juiste – aansluitpunt.
4. Indien van toepassing sluit u de RCA-stekker met de tekst LFE aan op de LFE/SUBWOOFER OUT-aansluiting van uw surround versterker. Verwijder eerst de afscherming.

INSTALLATIE

Figuur 8

Aansluiten van de Acoustimass® module op de versterker



De aansluitingen controleren en afronden

Voordat u de Acoustimass module aansluit op het stopcontact, controleert u alle aansluitingen tussen de versterker en de module en tussen de module en de kleine luidsprekers (Figuur 5 op pagina 8 en Figuur 8).

- Zorg dat alle cube luidsprekers overeenkomstig hun plaats in uw kamer op de juiste contacten zijn aangesloten.
- Controleer of de polariteit (+ op + en - op -) van alle draden die op uw surround versterker zijn aangesloten juist is. In het geval van onjuiste aansluitingen hoort u mogelijk helemaal geen geluid.
- Zorg dat u eventuele aansluitfouten hebt opgelost voordat u uw versterker in het stopcontact steekt en aanzet.

Als alle aansluitingen correct zijn, steekt u het netsnoer van de Acoustimass module in een wisselstroomstopcontact. Steek ook de versterker in het stopcontact.

Opmerking: Bose beveelt aan een stekkerdoos van goede kwaliteit te gebruiken voor alle elektronische apparatuur. Variaties in voltage en stroompieken kunnen elektronische componenten in welk systeem dan ook beschadigen. Het gebruik van stekkerdoos van goede kwaliteit (beschikbaar in elektronica-zaken) kan de meeste storingen, veroorzaakt door pieken, elimineren.

Optionele uitbreiding voor uw Acoustimass 15 systeem

Uw Acoustimass 15 serie III luidsprekersysteem kan worden uitgebreid, waardoor u kunt genieten van 6.1- of 6-kanaals surround sound.

De 6.1-uitbreidingsset bevat een cube luidspreker, een aansluitkabel van 15,2 m en volledige aansluitinstructies.

Neem contact op met uw plaatselijke geautoriseerde Bose®-dealer als u de 6.1-uitbreidingsset wilt aanschaffen in dezelfde kleur als uw huidige systeem. U kunt ook rechtstreeks contact met Bose opnemen m.b.v. de adresinformatie die bij de doos is ingesloten.

Bij uw bestelling dient u het serienummer van uw Acoustimass module op te geven. Zie "Voor uw administratie" op pagina 2 als u het nummer daar hebt genoteerd. Het nummer staat ook op de achterkant van de module in de buurt van het aansluitpaneel.

Optimaal gebruikmaken van uw Home Cinema luidsprekers

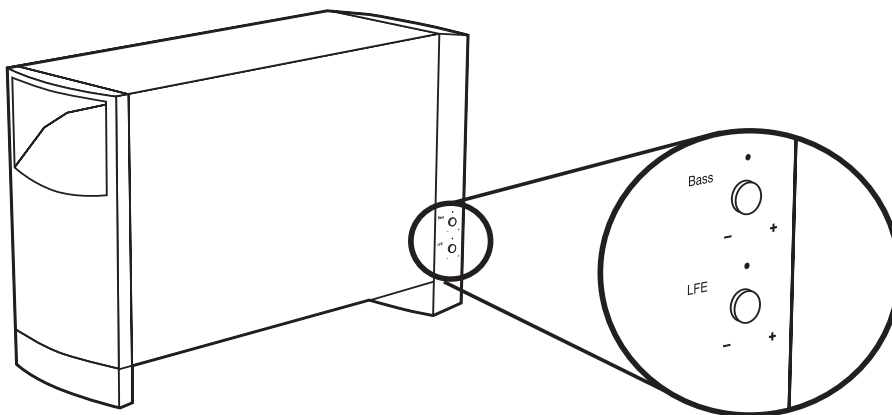
Nu alle aansluitingen zijn voltooid en de module in het stopcontact zit, is uw Acoustimass® systeem klaar voor gebruik.

Zorg ervoor dat u vertrouwd raakt met de regelaars en ingebouwde beschermingen die van invloed zijn op het geluid van dit systeem (Figuur 9). Zo kunt u het systeem aanpassen aan uw voorkeuren en persoonlijke gebruikswijze.

⚠ WAARSCHUWING: Dit systeem beschikt over een automatisch beschermingscircuit dat bescherming biedt tegen schade door elektrische spanning en overbelasting van het systeem. Bij hoge volumenniveaus wordt het circuit geactiveerd om het uitgangsvermogen te reduceren, hetgeen leidt tot een ietwat lager volume. Als het volume wordt verlaagd, houdt u er dan rekening mee dat uw systeem werkt zoals het is bedoeld. Deze verlaging van het volume geeft ook aan dat de stroomingang van het systeem mogelijk veilige niveaus overschrijdt. Aanhoudend luisteren naar deze niveaus wordt niet aanbevolen.

Figuur 9

Knoppen voor bijstellen van geluid



Het lage tonen/kamercompensatieniveau instellen

Nadat u de Acoustimass module op de gewenste locatie hebt geplaatst, kunt u het systeem exact afstemmen op die locatie. Doe dit alleen wanneer het noodzakelijk is.

Bijvoorbeeld:

- Als het geluid “schril” klinkt of niet genoeg lage tonen heeft, draait u de BASS regelaar (zie boven) met de klok mee om het niveau van de lage tonen van de module te verhogen.
- Als het geluid te “donker” klinkt of te veel lage tonen heeft, draait u de regelaar tegen de klok in om het niveau van de lage tonen van de module te reduceren.

De fabrieksinstellingen zijn bedoeld voor gebruik in kamers met een algemene inrichting.

Het LFE-niveau instellen

De LFE (Low Frequency Effects) regelaar (zie boven) kan alleen worden gebruikt in combinatie met versterkers die beschikken over een LFE/SUBWOOFER-kanaal.

Met deze regelaar past u het relatieve niveau van de lage frequentie-effecten van soundtracks aan. Gebruik deze regelaar om het volume van het LFE-kanaal aan te passen aan het volume van de andere luidsprekers.

U kunt alle niveaus controleren met behulp van de functie “testtonen” van uw digitale surround sound versterker. Raadpleeg de gebruikershandleiding die bij de surround versterker is bijgesloten voor details over het gebruik van deze functie.

Uw digitale surround sound versterker instellen

De luidsprekers van uw Bose® Acoustimass® 16 serie II of Acoustimass 15 serie III systeem zijn volledig compatibel met de audio-uitgang van digitale surround versterkers. De geïntegreerde signaalverwerking van het systeem ondersteunt de volledige weergave van lage frequenties via alle kanalen.

Als u optimaal gebruik wilt maken van deze mogelijkheden van het systeem, dient u enkele instellingen van uw versterker aan te passen. Gebruik het digitale schermmenu van de versterker en de onderstaande lijst met aanbevolen instellingen om deze wijzigingen te maken.

Luidspreker	Instelling van versterker
• Links en rechts	LARGE
• Midden	LARGE
• Linker en rechter surround-luidsprekers	LARGE
• Midden achter*	LARGE
• LFE/Subwoofer	ON

* Alleen met een Acoustimass 16 serie II systeem of uitgebreid Acoustimass 15 serie III systeem.

🎵 **Opmerking:** Als uw versterker daarover beschikt, schakelt u de optie voor LFE of Subwoofer in (ON) en stelt u de crossover-frequentie zo laag mogelijk in, meestal op 80 Hz.

Een digitaal audiosignaal ontvangen

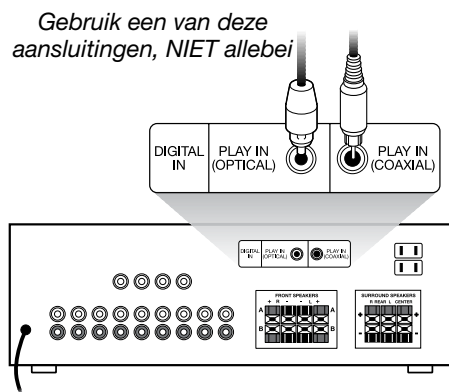
Om ervoor te zorgen dat het digitale audio-signaal van uw DVD-speler uw surround versterker bereikt, maakt u een *digitale audio*-verbinding tussen de DVD-speler en de versterker (Figuur 10).

1. Verbind de optische of coaxiale ingang (niet allebei tegelijkertijd) op de versterker met de digitale uitgang op de DVD-speler.
2. Zorg ervoor dat u in het setup-menu van uw DVD-speler de digitale uitgang selecteert.

Raadpleeg de gebruiksaanwijzing van uw surround versterker voor verdere installatie- en bedieningsinformatie.

Figuur 10

Digitale aansluitingen op versterker



Uw analoge surround sound versterker instellen

Voor analoge (niet-digitale) surround sound toepassingen raden wij u aan de surround sound centermodus van uw versterker op Wide (wijd) te zetten. Raadpleeg de gebruikershandleiding die bij de surround versterker is bijgesloten voor instructies voor het wijzigen van deze instelling.

Problemen oplossen

Als er een probleem optreedt met uw Acoustimass® luidsprekersysteem, dan dient u de geluidsbron uit te zetten en onderstaande oplossingen te proberen. Blijft er toch nog een probleem bestaan, neem dan contact op met uw geautoriseerde Bose® dealer om een service-afspraken te maken. U kunt rechtstreeks contact met Bose opnemen m.b.v. de adresinformatie die bij de doos is ingesloten.

Probleem	Wat te doen
Systeem werkt helemaal niet	<ul style="list-style-type: none"> • Zorg dat de netsnoeren van de versterker en actieve Acoustimass module zijn aangesloten op een werkend stopcontact en dat de versterker aanstaat. • Zorg dat u de geluidsbron selecteert op de versterker (video, CD, DVD, tuner).
Geen geluid	<ul style="list-style-type: none"> • Verhoog het volume. • Ontkoppel alle koptelefoons. • Controleer de luidsprekerverbindingen. • Zorg dat zowel de actieve Acoustimass module als de versterker in het stopcontact zitten. • Voor digitaal geluid dient u te zorgen dat een coaxkabel of optische kabel de digitale uitgang van de DVD-speler verbindt met de digitale ingang op uw versterker. • Controleer of de geselecteerde audiobron juist is. Selecteer bijvoorbeeld DVD audio op uw versterker om DVD-geluid weer te geven.
Geen surround sound	<ul style="list-style-type: none"> • Zorg ervoor dat de geluidsbron surround sound bevat. • Als u op uw versterker de modus Dolby Pro-Logic gebruikt, controleer dan of surround sound is ingeschakeld. • Zorg dat het bronmateriaal (DVD, laserdisc of radio- of TV-programma) gecodeerd is met Dolby Digital. • Zorg dat uw versterker een signaal verwerkt van een Hi-Fi videorecorder, stereo-TV, laserdisc of DVD-speler of andere surround sound bron. • Als u digitale programmering gebruikt, verifieer dan of de instellingen op de versterker juist zijn.
Geen lage tonen	<ul style="list-style-type: none"> • Overtuig u ervan dat de fase van de luidsprekeraansluitingen op de versterker correct is: rood gekraagde draad op rode aansluiting (+ op +).
Niet genoeg of teveel lage tonen	<ul style="list-style-type: none"> • Plaats de Acoustimass module dicht bij een wand of hoek om meer lage tonen te verkrijgen. Zet de module verder weg van een wand of hoek voor minder lage tonen. • Stel het LFE-niveau of de kamercompensatieregelaar in.
Geluid is vervormd	<ul style="list-style-type: none"> • Vergewis u ervan dat de luidsprekerdraad niet beschadigd is. • Reduceer het volume van alle externe apparaten die op de versterker zijn aangesloten.

Klantenservice

Als u hulp nodig hebt bij het oplossen van problemen, kunt u contact opnemen met de klantenservice van Bose voor uw regio. Zie hiervoor de bijgevoegde adressenlijst.

De luidsprekers reinigen

De behuizing van uw Acoustimass luidsprekersysteem mag alleen worden gereinigd met een zachte droge doek. Gebruik geen sprays in de buurt van het systeem en mors geen vloeistoffen in de openingen. Gebruik ook geen oplosmiddelen, chemicaliën of schoonmaakmiddelen met alcohol, ammoniak of schuurmiddelen.

U mag de roosters op de cube luidsprekers voorzichtig stofzuigen indien noodzakelijk. Houd er wel rekening mee dat de luidsprekereenheden zich direct achter het doek van de roosters bevinden en gemakkelijk beschadigd kunnen worden als u er niet voorzichtig mee omgaat.

Beperkte garantie

Voor uw Acoustimass® luidsprekersysteem geldt een beperkte overdraagbare garantie. De verdere gegevens staan op de garantiekaart die bij uw systeem werd geleverd.

Vul het informatiegedeelte in en stuur de kaart terug naar Bose. Als u dit nalaat, is dit echter niet van invloed op uw rechten.

Accessoires

Bose heeft de volgende accessoires in bijpassende kleuren, waardoor u nog meer kunt genieten van het Acoustimass luidsprekersysteem.

- UTS-20-tafelstatieven
- UFS-20-vloerstatieven
- UB-20-muurbeugels
- Adapterset voor luidsprekerdraden voor gebruik met in de muur geïnstalleerde bedrading tussen de Acoustimass module en de kleine luidsprekers. Beschikbaar in zwart, wit of zilver.

Neem contact op met een erkende Bose® dealer of bezoek de website van Bose (www.bose.com) voor meer informatie of om de bovenstaande accessoires te bestellen.

Voor informatie of om de onderstaande accessoires te bestellen, dient u contact op te nemen met uw erkende Bose-dealer. U kunt ook rechtstreeks contact met Bose opnemen m.b.v. de adresinformatie die bij de doos is ingesloten.

- Ingangskabeladapter voor gebruik met in de muur geïnstalleerde bedrading tussen de Acoustimass module en de versterker.
- Verlengsnoer van 6,1 m voor gebruik tussen de Acoustimass module en de versterker.

Technische informatie

Drivergegevens

Cube luidsprekers en center luidspreker: twee Twiddler™-luidsprekers van 6,35 cm
Actieve Acoustimass module: drie woofers van 13 cm

Vermogen van het systeem

VS/Canada: 100-127V ~ 50/60 Hz 400 W
Europa/Australië: 220-240V ~ 50/60 Hz 400 W

Gebruik

Compatibel met AV-ontvangers en -versterkers van 10 tot 200 watt per kanaal, bij een nominale impedantie van 4 tot 8 ohm

Gewicht/omvang luidsprekers

Iedere cube luidspreker en center luidspreker: 1,1 kg
15,7 cm x 7,8 cm x 10,2 cm

Acoustimass-module: 20,3 kg
41,4 cm x 20,6 cm x 73,9 cm

Gewicht in verpakking

Acoustimass 16 serie II systeem: 32,6 kg
Acoustimass 15 serie III systeem: 33,8 kg



BOSE[®]
Better sound through research[®]

©2006 Bose Corporation, The Mountain,
Framingham, MA 01701-9168 USA
AM293693 Rev.01 CCM-003041