

**BOSE**<sup>®</sup>

# Acoustimass<sup>®</sup> 6 Series III

# Acoustimass<sup>®</sup> 10 Series IV

HOME ENTERTAINMENT SPEAKER SYSTEMS

Brugervejledning

Bedienungsanleitung

Manuale di istruzioni

Gebruiksaanwijzing

Bruksanvisningen



<b>INSTALLATIE</b>	<b>4</b>
Voordat u begint	4
De doos uitpakken	4
De luidsprekers plaatsen voor een realistische Home Cinema-weergave	5
De luidsprekers linksvoor en rechtsvoor	6
De middelste luidspreker	6
De achterste luidsprekers	6
De actieve Acoustimass® module	7
De aansluitingen maken	7
De luidsprekers op de Acoustimass-module aansluiten	7
De Acoustimass®-module aansluiten op de versterker	9
De aansluitingen controleren	10
<b>UW SYSTEEM GEBRUIKEN</b>	<b>11</b>
Optimaal genieten van de Home Cinema-luidsprekers	11
Het niveau van de lage tonen/kamercompensatie instellen	11
Het LFE-niveau instellen	11
Uw digitale surround sound-versterker instellen	12
Een digitaal audiosignaal ontvangen	12
Uw analoge surround sound-versterker instellen	12
<b>AANVULLENDE INFORMATIE</b>	<b>13</b>
Problemen oplossen	13
Klantenservice	14
De luidsprekers reinigen	14
Beperkte garantie	14
Accessoires	14
Technische informatie	15

# INSTALLATIE

## Voordat u begint

Wij stellen het zeer op prijs dat u het Bose® Acoustimass® 6 serie III of Acoustimass 10 serie IV Home Cinema luidsprekersysteem hebt gekozen.

Het Acoustimass-systeem heeft uit vijf kleine cube-luidsprekers en het Acoustimass 10-systeem heeft vier cube-luidspreker en één luidspreker voor plaatsing middenvoor. Deze luidsprekers produceren samen met de Acoustimass-module het volledige klankspectrum van digitale programmering met meerdere kanalen voor een krachtige en realistische Home Cinema-weergave.

## De doos uitpakken

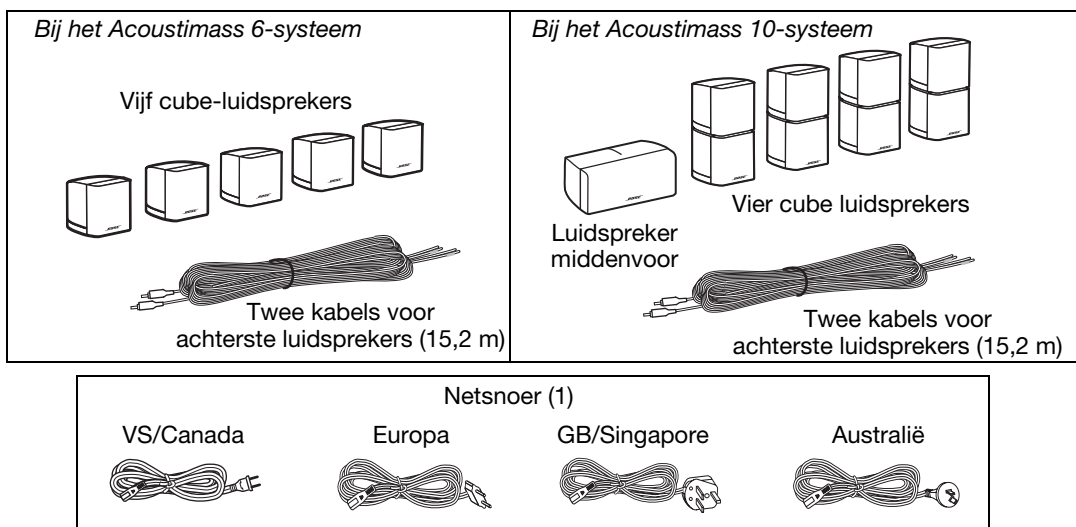
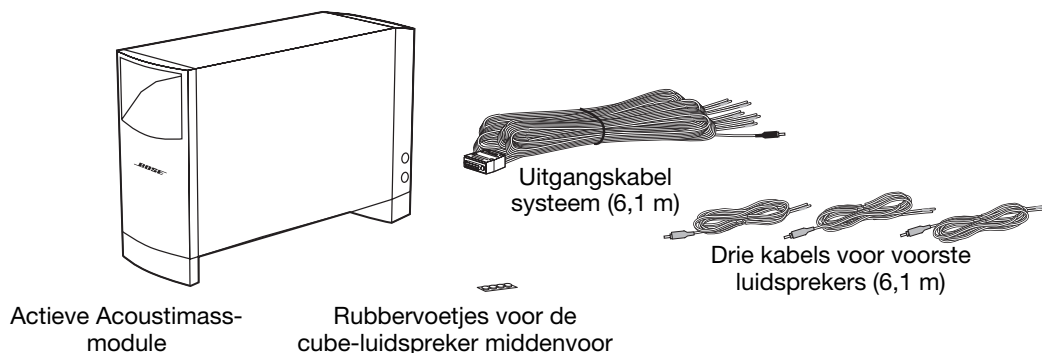
Pak de inhoud van de doos zorgvuldig uit (Figuur 1):

1. Haal de bruine binnendoos met de cube-luidsprekers uit de buitendoos.
2. Zet de doos voorzichtig op zijn kant en neem de Acoustimass-module uit de doos.

**WAARSCHUWING:** De module weegt ongeveer 14 kg. Ga daarom voorzichtig te werk wanneer u de module optilt.

**Figuur 1**

Inhoud van de doos



Noteer nu de serienummers van de luidsprekers op uw garantiebewijs. Bewaar alle verpakking voor eventueel later gebruik.

**WAARSCHUWING:** Houd de plastic zakken waarin de luidsprekers gewikkeld zijn buiten het bereik van kinderen om verstikkingsgevaar te vermijden.

## De luidsprekers plaatsen voor een realistische Home Cinema-weergave

Houd rekening met deze richtlijnen wanneer u een locatie voor de verschillende luidsprekers kiest:

- De afstand tussen de Acoustimass®-module en de tv moet ten minste 0,6 m bedragen om storingen te voorkomen.
- Alle kleine luidsprekers zijn magnetisch afgeschermd om storing van het tv-beeld te voorkomen.
- Kies een stevige en vlakke ondergrond voor elk van de kleine luidsprekers. Trillingen kunnen ervoor zorgen dat de luidsprekers gaan bewegen, vooral op gladde oppervlakken zoals marmer, glas of gladgeboend hout. Om dit probleem te vermijden, worden rubbervoetjes meegeleverd die kunnen worden bevestigd aan de onderkant van de luidspreker middenvoor.

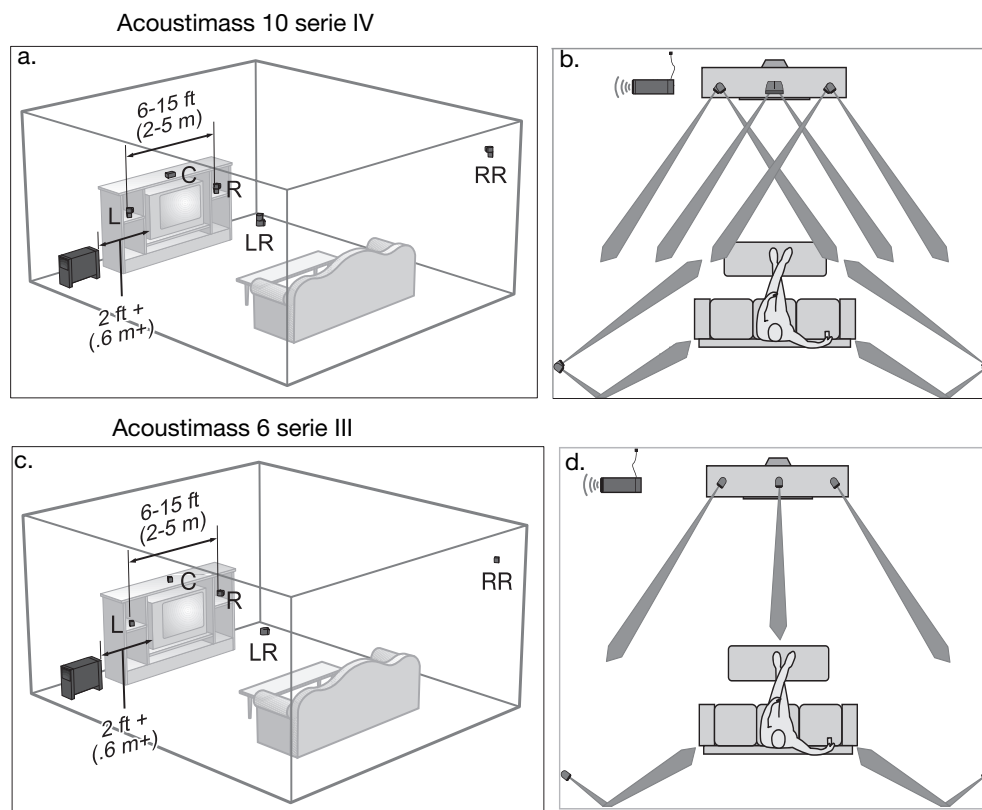
🎵 **Opmerking:** Extra rubbervoetjes zijn gratis verkrijgbaar. Neem daarvoor contact op met Bose. Zie hiervoor de bijgevoegde adressenlijst.

- Bij een Acoustimass 10-systeem, is de voorste middenluidspreker bedoeld voor plaatsing aan de voorkant van het vertrek, in de buurt van het midden van de tv. De andere cube-luidsprekers zijn aan elkaar gelijk en kunnen overal in het vertrek worden geplaatst (Figuur 2a en 2b).
- De onderste en bovenste delen van de cube-luidsprekers kunnen ten opzicht van elkaar worden gedraaid om een ruimtevullende weergave te verkrijgen.
- Bij het Acoustimass 6-systeem zijn alle vijf cube-luidsprekers aan elkaar gelijk zodat deze overal in het vertrek kunnen worden geplaatst (Figuur 2c en 2d).

Waar u de luidsprekers plaatst, is afhankelijk van de vorm en de afmetingen van het vertrek en van de inrichting. Bij de opstelling van uw thuisbioscoop kunt u de onderstaande voorbeelden als uitgangspunt nemen.

### Figuur 2

Voorbeeld van plaatsing van luidsprekers (a en c) het resultaat daarvan (b en d)



### **De luidsprekers linksvoor en rechtsvoor**

Deze luidsprekers zijn bedoeld om een geluidsbeeld te creëren dat breder is dan het scherm en dat natuurlijk overkomt bij luisteraars, onafhankelijk van waar ze in de kamer zitten.

- Plaats deze twee voorste luidsprekers links en rechts van de tv.
- Plaats de luidsprekers 2 m tot 5 m uit elkaar (zie Figuur 2 op pagina 5).

### **De middelste luidspreker**

Het geluid van de middelste luidspreker moet uit het beeld lijken te komen om de meest realistische combinatie van bewegende beelden en geluid te verkrijgen.

- Plaats de middelste luidspreker boven, op of onder de tv. Laat de tv NIET op de luidspreker rusten.
- Plaats de luidspreker zo mogelijk op één lijn met het verticale midden van het scherm voor de beste weergave van stemgeluid (zie Figuur 2 op pagina 5).

**⚠ WAARSCHUWING:** *Bevestig de rubberen voetjes aan de onderkant van de luidspreker voordat u de middelste luidspreker bovenop de televisie plaatst. Bevestig twee voetjes aan de onderkant, dicht bij elkaar en zo ver mogelijk vooraan. Bevestig de twee andere voetjes aan de onderkant, zo ver mogelijk achteraan.*

### **De achterste luidsprekers**

Hoewel de achterste (surround-) luidsprekers wel wat stemgeluid weergeven, zijn deze op de eerste plaats bedoeld voor discrete geluiden en speciale effecten als aanvulling op het visuele beeld. Dit plaatst de kijker midden in de actie.

Kies plaatsen die praktisch en gemakkelijk zijn maar houd wel rekening met de volgende richtlijnen:

- Plaats de achterste linker- en rechterluidspreker zodanig dat het geluid de kijker van beide kanten bereikt en niet zozeer rechtstreeks van achteren (zie Figuur 2 op pagina 5).
- Plaats deze luidsprekers op oorhoogte van de kijker (als deze zit) of hoger.
- *Bij het Acoustimass® 10-systeem draait u de bovenste en onderste delen van de achterste cube-luidsprekers zodanig dat het geluid zowel voor als achter de luisteraar gericht wordt (zie Figuur 3 op pagina 7).*
- *Bij het Acoustimass 6-systeem richt u de achterste cube-luidsprekers enigszins achter de luisteraar of laat u het geluid tegen de achterste wand weerkaatsen (zie Figuur 2 op pagina 5).*

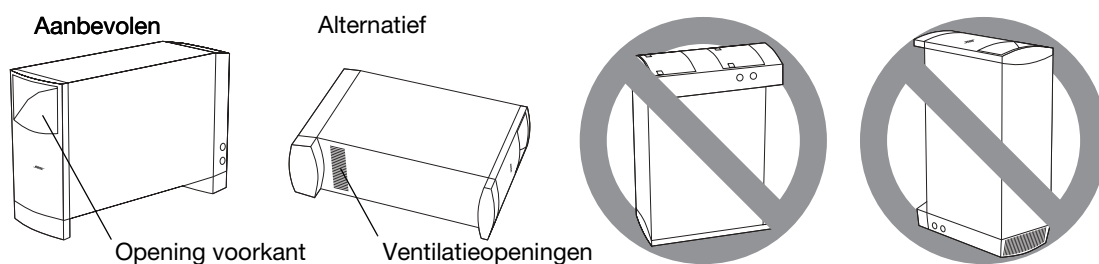
### De actieve Acoustimass® module

Dankzij de Acoustimass®-luidsprekertechnologie is het moeilijk de herkomst van lage tonen te herkennen die deze module weergeeft. U kunt de module dus uit het zicht plaatsen en:

- de module aan dezelfde kant van de kamer als het televisiescherm plaatsen;
- de module op een afstand van ten minste 0,6 m van de tv plaatsen bedragen om storingen te voorkomen;
- de voorste opening naar een wand toedraaien voor meer lage tonen en van de wand afdraaien voor minder lage tonen;
- de module zo plaatsen dat zowel bij de opening aan de voorkant als bij de ventilatieopeningen aan de onderkant een vrije ruimte is van minimaal 5 cm;
- voorkomen dat de ventilatieopeningen aan de onderkant van de module worden geblokkeerd. Bij een slechte ventilatie geeft de module mogelijk minder lage tonen weer.

**Figuur 3**

Plaatsing van de Acoustimass-module



### De aansluitingen maken

Alleen de Acoustimass-module wordt op de versterker aangesloten. De kleine luidsprekers worden allemaal rechtstreeks aangesloten op de Acoustimass-module.

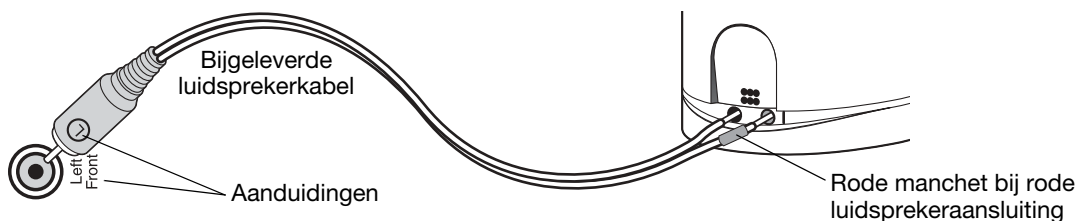
**WAARSCHUWING:** De kleine luidsprekers aansluiten op de versterker kan beschadigen aan het systeem en elektrische schokken tot gevolg hebben.

### De luidsprekers op de Acoustimass-module aansluiten

Steek de connector aan de luidsprekerkabels in de aansluiting van de module. De aanduiding op elke connector geeft aan waarop u deze moet aansluiten.

**Figuur 4**

Luidsprekerkabel aansluiten op een uitgang van de module en op de luidspreker



1. Gebruik de meegeleverde luidsprekerkabels van 6,1 m voor de drie voorste luidsprekers. Steek de connectors, volgens de aanduidingen, in de aansluitingen (Figuur 5 op pagina 8):
  - R in de aansluiting met de tekst Right Front.
  - C in de aansluiting met de tekst Center Front.
  - L in de aansluiting met de tekst Left Front.

## INSTALLATIE

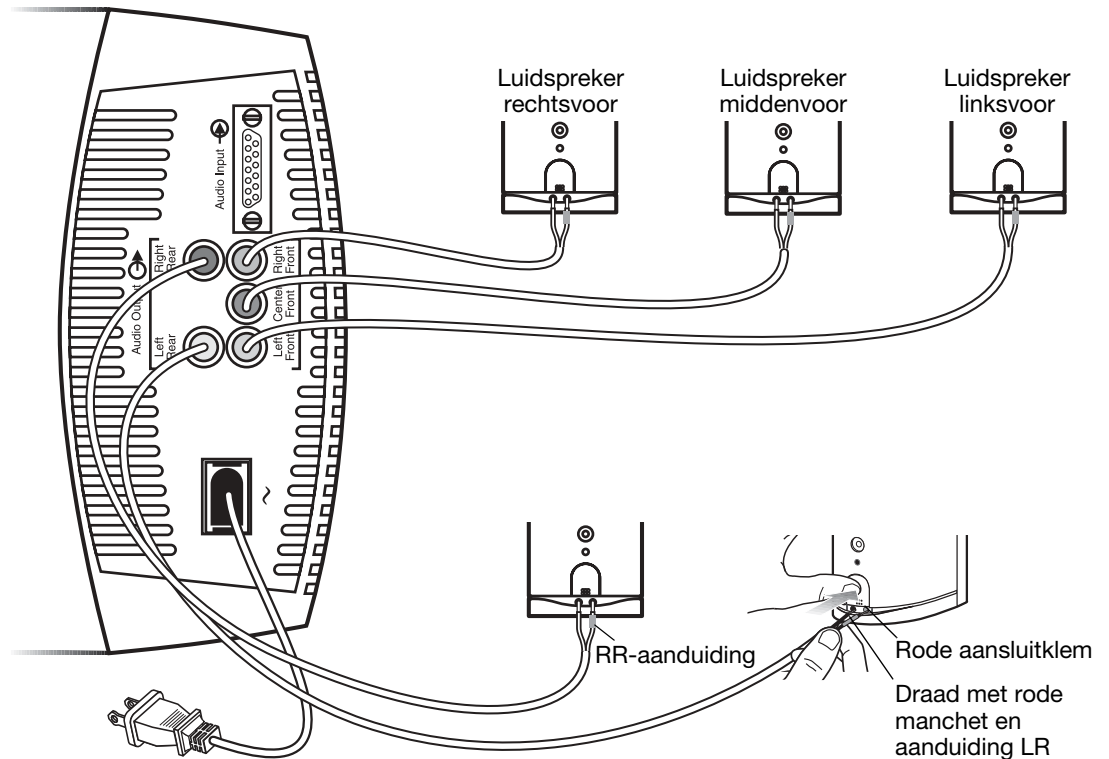
2. Gebruik de meegeleverde luidsprekerkabels van 15,2 m voor de luidsprekers achter in het vertrek (Figuur 5).  
Steek de connectors als volgt in de aansluitingen van de module:
  - RR in de aansluiting met de tekst Right Rear.
  - LR in de aansluiting met de tekst Left Rear.
3. Steek de draad met de rode manchets (+) aan het andere uiteinde van de kabel in de rode (+) aansluitklem van een luidspreker. Plaats de andere draad in de andere aansluitklem (Figuur 5).  
Bij elke draad met een rode manchets is aangegeven op welke luidspreker u de draad moet aansluiten:

• L voor de luidspreker linksvoor	• LR voor de luidspreker linksachter
• R voor de luidspreker rechtsvoor	• RR voor de luidspreker rechtsachter
• C voor de luidspreker middenvoor	

**Figuur 5**

De kleine luidsprekers aansluiten op de Acoustimass®-module

Module van Acoustimass® 10-systeem

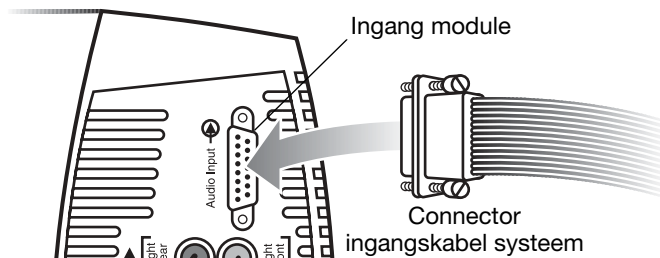


## De Acoustimass®-module aansluiten op de versterker

De ingangskabel van het systeem is 6,1 m lang en moet worden aangesloten op de surround-versterker. In tegenstelling tot de luidsprekerkabels, is deze ingangskabel voorzien van een connector die op de module wordt aangesloten via aansluiting met de tekst Audio Input (Figuur 6).

**Figuur 6**

Ingangskabel systeem aansluiten



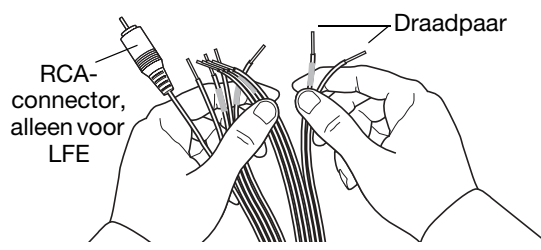
Bij het andere uiteinde van de ingangskabel, kunt u de diverse draadparen “uit elkaar halen” en aansluiten op de aansluitklemmen van de versterker. Draden met een rode manchet zijn positief (+).

**WAARSCHUWING:** Sluit de module NIET aan op de tv. Deze kan niet zorgen voor de vereiste versterking.

De RCA-connector aan dit uiteinde is ALLEEN bedoeld voor een versterker die geschikt is voor effecten met een lage frequentie en die is voorzien van een LFE/SUBWOOFER-aansluiting (Figuur 7).

**Figuur 7**

De draadparen uit elkaar halen



**WAARSCHUWING:** Voordat u deze aansluitingen maakt, moet u de versterker uitschakelen om ongewenste geluiden te voorkomen bij het aansluiten van de Acoustimass®-module op de versterker.

De aansluitingen maken (Figuur 8 op pagina 10):

1. Steek de connector met de meerdere pinnen aan de ingangskabel van het systeem in de aansluiting van de Acoustimass-module. Draai de twee schroeven vast.
2. Sluit elk draadpaar aan het andere uiteinde van de ingangskabel aan op de surround-versterker. Deze moet zijn voorzien van audio-uitgangen met aanduidingen als:
  - Right, Left en Center voor de voorste audiokanalen.
  - Right Surround en Left Surround voor de achterste kanalen. De aanduidingen op uw versterker kunnen enigszins afwijken.

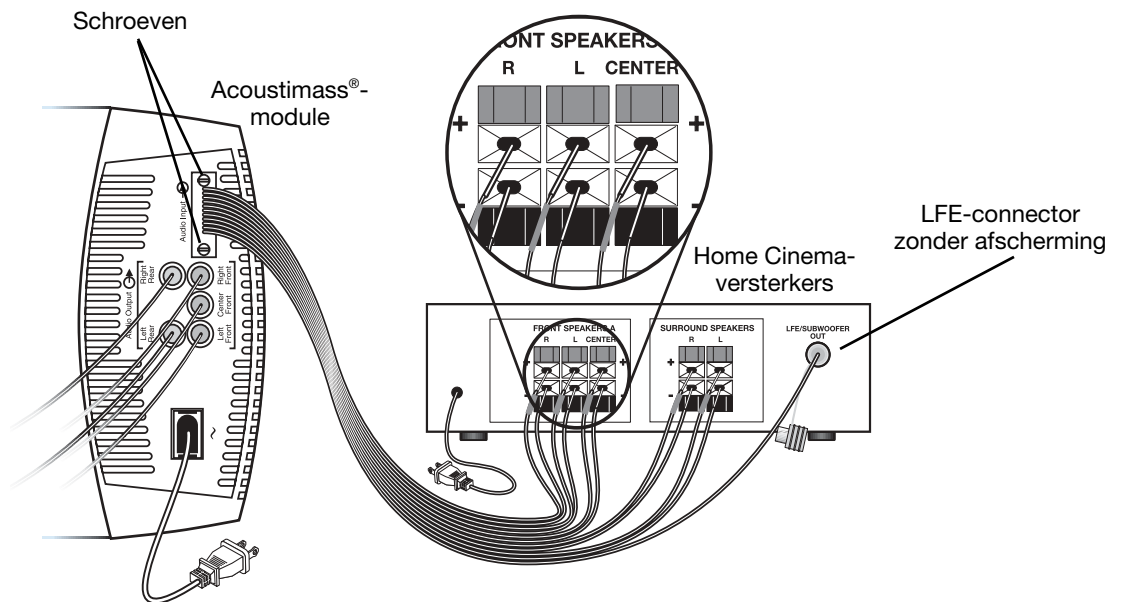
**WAARSCHUWING:** Laat blootgestelde draden elkaar niet aanraken, aangezien dit uw versterker zou kunnen beschadigen.

3. Zorg dat de polariteit van de aansluitingen overeenkomt (+ op + en – op –).
  - Steek elke draad met een rode manchet (+) in de juiste aansluitklem (+).
  - Steek elke niet-gemarkeerde draad (–) in de juiste aansluitklem (–).
4. Indien van toepassing sluit u de RCA-stekker met de aanduiding LFE van de ingangskabel aan op de LFE/SUBWOOFER OUT-aansluiting van de surround-versterker. Verwijder eerst de afscherming.

## INSTALLATIE

**Figuur 8**

Acoustimass®-module  
aansluiten op de versterker

**De aansluitingen controleren**

Voordat u de stekker van de Acoustimass-module in het stopcontact steekt, moet u alle aansluitingen tussen de versterker en de module en tussen de module en de kleine luidsprekers controleren (Figuur 8).

- Zorg dat alle cube-luidsprekers overeenkomstig hun plaats in het vertrek op de juiste contacten zijn aangesloten.
- Controleer of alle draden overeenkomstig de polariteit op de surround-versterker zijn aangesloten (+ op + en – op –). Als draden verkeerd zijn aangesloten, geeft de module mogelijk geen uitgangssignaal.
- Zorg dat u eventuele aansluitfouten hebt opgelost voordat u uw versterker in het stopcontact steekt en aanzet.

Wanneer alle aansluitingen correct zijn, steekt u het netsnoer van de Acoustimass-module in het stopcontact. Steek ook de stekker van de versterker in het stopcontact.

🎵 **Opmerking:** Bose beveelt aan een stekkerdoos van goede kwaliteit te gebruiken voor alle elektronische apparatuur. Variaties in voltage en stroompieken kunnen elektronische componenten in welk systeem dan ook beschadigen. Een overspanningsbeveiliging van goede kwaliteit (verkrijgbaar bij een elektronikawinkel) kan de meeste storingen veroorzaakt door piekspanningen elimineren.

## Optimaal genieten van de Home Cinema-luidsprekers

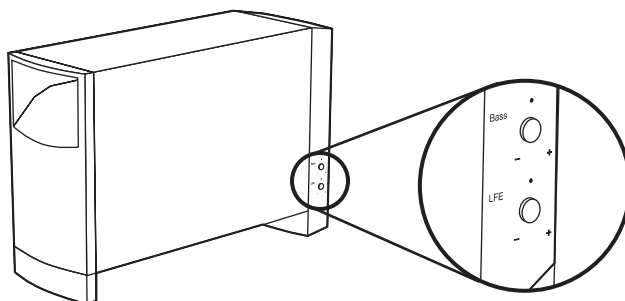
Nu alles is aangesloten en de stekker van de module in het stopcontact zit, is het Acoustimass®-systeem klaar voor gebruik.

U wilt waarschijnlijk eerst weten hoe alle knoppen en ingebouwde beveiligingen werken waarmee u het geluid van dit systeem regelt (Figuur 9). Hiermee kunt u het systeem gebruiken zoals u dat wilt.

**⚠ WAARSCHUWING:** Het systeem is voorzien van een automatische beveiliging die voorkomt dat schade kan ontstaan als gevolg van elektrische belasting en overbelasting van het systeem. De beveiliging wordt geactiveerd bij hoge volumenniveaus om het uitgangsvermogen te reduceren, hetgeen leidt tot een ietwat lager volume. Als u dit merkt, houd er dan rekening mee dat het systeem correct functioneert. Deze verlaging van het volume geeft ook aan dat de stroomingang mogelijk veilige niveaus overschrijdt. Aanhoudend luisteren naar deze niveaus wordt niet aanbevolen.

**Figuur 9**

Audioknoppen



### Het niveau van de lage tonen/kamercompensatie instellen

Nadat u de Acoustimass-module op de gewenste locatie hebt geplaatst, wilt u deze wellicht instellen op die locatie. Doe dit alleen als het nodig is.

Bijvoorbeeld:

- Als het geluid van het systeem “schriil” klinkt of niet genoeg lage tonen heeft, draait u de knop BASS (zie boven) met de knop mee om het niveau van de lage tonen van de module te verhogen.
- Als het geluid te “donker” klinkt of te veel lage tonen heeft, draait u de knop tegen de klok in om het niveau van de lage tonen van de module te verlagen.

De fabrieksinstelling is bedoeld voor de meest voorkomende situaties.

### Het LFE-niveau instellen

De knop voor het LFE-niveau (zie boven) is alleen bedoeld voor versterkers met een LFE/SUBWOOFER-kanaal.

Met de knop kunt u het relatieve niveau van de lage frequentie-effecten van soundtracks verhogen of verlagen. U gebruikt deze knop om het volume van het LFE-kanaal aan te passen aan het volume van de andere cube-luidsprekers.

U kunt alle niveaus controleren met de functie “testtonen” van uw digitale surround sound-versterker. Raadpleeg de gebruikershandleiding van uw surround-versterker voor meer informatie over deze functie.

## Uw digitale surround sound-versterker instellen

De luidsprekers van het Acoustimass® 6 serie III of Acoustimass 10 serie IV systeem zijn volledig compatibel met de audio-uitgangssignalen van digitale surround-versterkers. De geïntegreerde signaalverwerking van het systeem ondersteunt evenwichtige lage tonen van alle kanalen.

Als u volledig wilt profiteren van deze mogelijkheden van het systeem, wilt u wellicht enkele instellingen van de versterker aanpassen. Voor deze aanpassingen maakt u gebruik van het menu op de display van de versterker en de onderstaande lijst met aanbevolen instellingen.

Luidspreker	Instelling van versterker
• Links en rechts	LARGE
• Midden	LARGE
• Links en rechts surround	LARGE
• LFE/Subwoofer	ON

♪ **Opmerking:** Als dit mogelijk is bij uw versterker, moet de optie LFE of Subwoofer zijn ingesteld op ON en moet crossover-frequentie zo laag mogelijk worden ingesteld, meestal is dit op 80 Hz.

### Een digitaal audiosignaal ontvangen

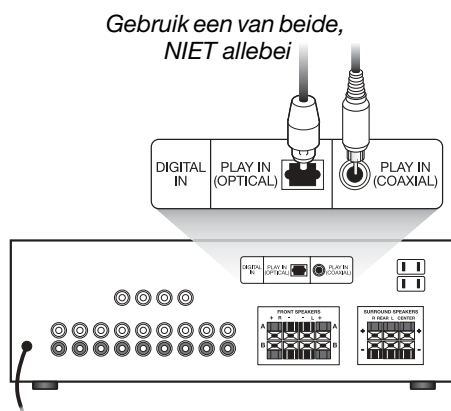
Om te zorgen dat het digitale audiosignaal van uw dvd-speler uw surround-versterker bereikt, hebt u een *digitale audio*verbinding nodig tussen de dvd-speler en de versterker (Figuur 10).

1. Gebruik de optische of coaxiale ingang (niet beide) van de versterker voor aansluiting op de digitale uitgang van de dvd-speler.
2. Zorg dat u de digitale uitgang kiest in het instellingenmenu van de dvd-speler.

Raadpleeg de gebruiksaanwijzing van uw surround versterker voor verdere installatie- en bedieningsinformatie.

**Figuur 10**

Aansluitingen digitale signaalversterker



## Uw analoge surround sound-versterker instellen

Voor analoge surround sound-toepassingen (niet digitale), raden wij u aan de surround sound centermodus van uw versterker op Wide (wijd) in te stellen. Raadpleeg de gebruikershandleiding van uw surround-versterker voor meer informatie over deze instelling.

**Problemen oplossen**

Als er een probleem optreedt met uw Acoustimass®-luidsprekersysteem, dan dient u de geluidsbron uit te zetten en onderstaande oplossingen te proberen. Blijft er toch nog een probleem bestaan, neem dan contact op met uw Bose®-dealer om

een service-afspraak te maken. U kunt rechtstreeks contact met Bose opnemen met behulp van de adresinformatie die bij de doos is ingesloten.

<b>Probleem</b>	<b>Wat te doen</b>
Systeem werkt helemaal niet	<ul style="list-style-type: none"> <li>• Zorg dat de netsnoeren van de versterker en actieve Acoustimass-module zijn aangesloten op een werkend stopcontact en dat de versterker aanstaat.</li> <li>• Zorg dat u een audiobron selecteert bij de versterker (video, cd, dvd, tuner).</li> </ul>
Geen geluid	<ul style="list-style-type: none"> <li>• Verhoog het volume.</li> <li>• Ontkoppel alle hoofdtelefoons.</li> <li>• Controleer de luidsprekerverbindingen.</li> <li>• Controleer of de stekker van de actieve Acoustimass-module en de ontvanger in het stopcontact zit.</li> <li>• Voor digitaal geluid dient u te zorgen dat een coaxkabel of optische kabel de digitale uitgang van de DVD-speler verbindt met de digitale ingang op uw versterker.</li> <li>• Controleer of de geselecteerde audiobron juist is. Selecteer bijvoorbeeld DVD audio op uw versterker en speler voor dvd-geluid.</li> </ul>
Geen surround sound	<ul style="list-style-type: none"> <li>• Controleer of het bronmateriaal wel surround sound bevat.</li> <li>• Als u de modus Dolby Pro-Logic gebruikt op de versterker, controleer dan of de surround sound aan staat.</li> <li>• Zorg dat het bronmateriaal (DVD, laserdisc of radio- of TV-programma) gecodeerd is met Dolby Digital.</li> <li>• Zorg dat uw versterker een signaal verwerkt van een Hi-Fi videorecorder, stereo-tv, laserdisc of dvd-speler of andere bron van surround sound.</li> <li>• Als u digitale programmering gebruikt, verifieer dan of de instellingen op de versterker juist zijn.</li> </ul>
Geen lage tonen	<ul style="list-style-type: none"> <li>• Controleer of de fase van de luidsprekeraansluitingen van de versterker correct is: draad met rode manchet op rode aansluiting (+ op + en – op –).</li> </ul>
Niet genoeg of teveel lage tonen	<ul style="list-style-type: none"> <li>• Plaats de Acoustimass-module dicht bij een wand of hoek om meer lage tonen te verkrijgen. Zet de module verder weg van een wand of hoek voor minder lage tonen.</li> <li>• Stel het LFE-niveau of de kamercompensatieregelaar in.</li> </ul>
Geluid is vervormd	<ul style="list-style-type: none"> <li>• Vergewis u ervan dat het luidsprekerdraad niet beschadigd is.</li> <li>• Reduceer het volume van alle externe apparaten die op de versterker zijn aangesloten.</li> </ul>

## **Klantenservice**

Indien u hulp nodig hebt bij het oplossen van problemen, kunt u contact opnemen met de klantenservice van Bose® in uw regio. Zie hiervoor de bijgevoegde adressenlijst.

## **De luidsprekers reinigen**

De behuizing van uw Acoustimass®-luidsprekersysteem mag alleen worden gereinigd met een zachte droge doek. Gebruik geen sprays in de buurt van het systeem en mors geen vloeistoffen in de openingen. Gebruik ook geen oplosmiddelen, chemicaliën of schoonmaakmiddelen met alcohol, ammoniak of schuurmiddelen.

U mag de roosters op de kleine luidsprekers voorzichtig stofzuigen indien noodzakelijk. Houd er wel rekening mee dat de luidsprekereenheden zich direct achter het doek van de roosters bevinden en gemakkelijk beschadigd kunnen worden als u er niet voorzichtig mee omgaat.

## **Beperkte garantie**

Voor uw Acoustimass® luidsprekersysteem geldt een beperkte overdraagbare garantie. De verdere gegevens staan op de garantiekaart die bij uw systeem werd geleverd.

Vul het informatiegedeelte in en stuur de kaart terug naar Bose. Als u dit nalaat, is dit niet van invloed op uw garantierechten.

## **Accessoires**

Bij Bose zijn de volgende accessoires in bijpassende kleuren verkrijgbaar waarmee u nog meer kunt genieten van uw Acoustimass-luidsprekersysteem.

- UTS-20-tafelstatieven
- UFS-20-vloerstatieven
- UB-20-muurbeugels
- Adapterset voor luidsprekerdraden voor gebruik bij in de wand geïnstalleerde bedrading van de Acoustimass-module naar de kleine luidsprekers. Verkrijgbaar in zwart, wit of zilverkleur.

Voor de bovengenoemde accessoires:

kunt u contact opnemen met een erkende Bose dealer of naar de website van Bose gaan: [www.bose.com](http://www.bose.com)

Voor de hierna genoemde accessoires:

kunt u contact opnemen met een erkende Bose dealer. U kunt ook rechtstreeks contact met Bose opnemen met behulp van de adresinformatie die bij de doos is ingesloten.

- Adapter voor ingangskabel voor gebruik bij in de wand geïnstalleerde bedrading van de Acoustimass-module naar de versterker.
- Verlengkabel van 6,1 m voor tussen de Acoustimass-module en de versterker.

## Technische informatie

### **Drivergegevens**

Acoustimass 10-systeem:

- Cube-luidsprekers en voorste middenluidspreker:  
Twee Twiddler™-luidsprekers van 6,35 cm
- Actieve Acoustimass-module: Twee woofers van 13 cm

Acoustimass 6-systeem:

- Cube-luidsprekers :  
Eén Twiddler™-luidspreker van 6,35 cm
- Actieve Acoustimass-module:  
Eén woofers van 13 cm

### **Elektrische gegevens systeem**

Acoustimass 10-systeem:

Canada: 100-127 V  $\sim$  50/60 Hz 270 W

Europa/Australië: 220-240 V  $\sim$  50/60 Hz 270 W

Acoustimass 6-systeem:

Canada: 100-127 V  $\sim$  50/60 Hz 135 W

Europa/Australië: 220-240 V  $\sim$  50/60 Hz 135 W

### **Connectiviteit**

System Acoustimass 10:

Compatibel met AV-ontvangers en -versterkers van 10 tot 200 watt per kanaal, bij een nominale impedantie van 4 tot 8 ohm

System Acoustimass 6:

Compatibel met AV-ontvangers en -versterkers van 10 tot 150 watt per kanaal, bij een nominale impedantie van 4 tot 8 ohm

### **Gewicht/afmetingen luidsprekers**

Acoustimass 10-systeem:

Cube-luidsprekers en luidspreker middenvoor: 1,1 kg per stuk  
15,7 cm x 7,9 cm x 10,2 cm

Module: 15,8 kg

41,4 cm x 20,6 cm x 64,3 cm

Acoustimass 6-systeem:

Cube-luidspreker: 0,5 kg

7,9 cm x 7,9 cm x 10,2 cm

Module: 12,2 kg

41,4 cm x 20,6 cm x 56,6 cm



***BOSE***<sup>®</sup>  
*Better sound through research*<sup>®</sup>

©2007 Bose Corporation, The Mountain,  
Framingham, MA 01701-9168 USA  
AM294680 Rev.04