

Bose® Home Theater Speakers

Gebruiksaanwijzing

Declaration of Conformity



We, the offerer,

**Bose Corporation, The Mountain
Framingham, MA 01701-9168 USA**

acknowledge our sole responsibility, that the product,

Kind of equipment: **Loudspeakers**

Type designation: **VCS-10[®], VCS-30[®] II**

in accordance with EMC directive 89/336/EC and article 10(1) of the Directive, is in compliance with the following norm(s) or document(s):

Technical regulations: **EN 50081-1, EN 50082-1**

Accredited by Bose Corporation

1 May 2001

A handwritten signature in black ink, enclosed within a hand-drawn oval. The signature appears to read 'Nic Merks'.

Bose Products B.V.
Nijverheidstraat 8,
1135 GE Edam,
The Netherlands

Nic Merks,
Vice President, Bose Europe
Manufacturer's authorized
EU representative

Waar vindt u ...

Installatie	4
Alvorens te beginnen	4
De luidsprekers uitpakken	4
Het plaatsen van de center luidspreker	6
Het plaatsen van de Surround luidsprekers	7
De luidsprekers aansluiten	8
Welke luidsprekerkabels?	8
Gebruik de kabel op de juiste manier	8
Aansluitingen maken	9
Aansluitingen controleren	10
De luidsprekers aan de muur bevestigen	11
Het afstellen van uw Surround Sound systeem	12
Voor een realistisch Home Cinema-geluid	12
Het afstellen van uw Pro-Logic receiver of versterker	12
Gebruik van de testtoon	12
Het afstellen van lage en hoge tonen	12
Het afstellen van uw Dolby Digital receiver	13
Als het geluid wordt onderbroken	13
Verwijzing	14
Oplossen van problemen	14
Klantenservice	14
Reinigen van de luidsprekers	15
Garantieperiode	15
Technische gegevens	15

Ter notering

De serienummers bevinden zich op de achterkant van elke luidspreker.

Serienummer van de center luidspreker: _____

Serienummers van de Surround luidsprekers: _____ en _____

Naam van de dealer: _____

Telefoonnummer van de dealer: _____ Datum van aankoop: _____

Wij raden u aan uw bon en garantiekaart samen met deze gebruiksaanwijzing te bewaren.

©2003 Bose Corporation. Niets uit deze uitgave mag worden veelevoudigd, gemodificeerd, gedistribueerd of op andere wijze worden gebruikt zonder voorafgaande schriftelijke toestemming.

Dolby is een handelsmerk van Dolby Laboratories Licensing Corporation.

Alvorens te beginnen

Wij danken u voor uw keuze van de Bose® Home Cinema luidsprekers. Zowel de VCS-1010® center luidspreker als het VCS-30® Series II center/Surround-luidsprekersysteem zijn speciaal ontworpen voor gebruik met video-soundtracks. Zij zijn ontworpen om het beste A/V Surround Sound ('audio/ video rondomgeluid') te halen uit een receiver of versterker uitgerust met vijf versterkte luidsprekerkanalen.

Beide pakketten bevatten een center luidspreker, dus ook het pakket dat u gekocht heeft. Deze magnetisch afgeschermd center luidspreker kan direct op, boven of onder uw televisiescherm staan zonder verkleuring van het beeld te veroorzaken. De duidelijke en levendige geluidswaergave van het middenkanaal door deze luidspreker is bepaald opvallend. Extra luidsprekers vóór in uw 'home cinema' opstelling zorgen voor het linker en rechter videogeluid.


Het VCS-30 Series II systeem bevat twee surround luidsprekers plus de center luidspreker. De twee surround luidsprekers zijn bestemd voor gebruik achter in uw 'home cinema' opstelling. Beugels van een modern ontwerp (bijgeleverd) maken het bevestigen van deze luidsprekers aan een muur eenvoudig.

Leest u alstublieft goed deze handleiding door. Het correct installeren en gebruiken van uw nieuwe Home Cinema luidsprekers wordt er gemakkelijker door – met maximaal luister- en kijkplezier als resultaat.

De luidsprekers uitpakken

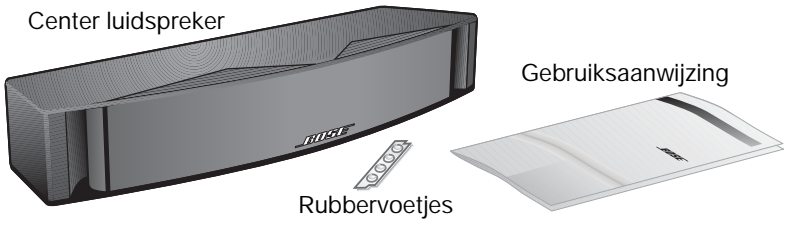
Pak de luidsprekers voorzichtig uit. Bewaar alle verpakking voor eventueel later gebruik. Controleer de inhoud van de doos (Figuur 1, A of B).

Gebruik de luidsprekers niet indien ze beschadigd blijken te zijn. Pak in dat geval alle onderdelen weer in de oorspronkelijke doos en waarschuw onmiddellijk Bose of uw geautoriseerde Bose dealer.

 **N.B.:** Registreer nu de nummers op de achterkant van elke luidspreker. Schrijf ze op uw garantiekaart en op blz. 3 van deze gebruiksaanwijzing.

Figuur 1

A. De doos met de VCS-10® luidspreker bevat:



B. De doos met het VCS-30® Series II systeem bevat:



Het plaatsen van de center luidspreker

De center luidspreker geeft het middenkanaal weer op het hoge kwaliteitsniveau van Surround Sound en neemt weinig ruimte in beslag. Het slanke, lage ontwerp past direct op, boven of onder uw televisie (Figuur 2). Rubberen voetjes zorgen voor een stabiele plaatsing en de magnetische afscherming voorkomt verkleuring van het videoscherm.

⚠ LET OP! De VCS-10® luidspreker is niet ontworpen om verticaal op één uiteinde te worden gezet, om tegen een muur te worden gemonteerd of om het gewicht van voorwerpen bovenop de luidspreker te dragen. Dat kan het juist functioneren van de luidspreker verhinderen. Laat geen water of resten van planten of andere voorwerpen van boven op de luidspreker vallen.

⚠ LET OP! Installeer het toestel niet in de buurt van warmtebronnen zoals radiators, roosters waardoor warme lucht wordt ingeblazen, kachels of andere apparaten (inclusief versterkers) die warmte produceren.

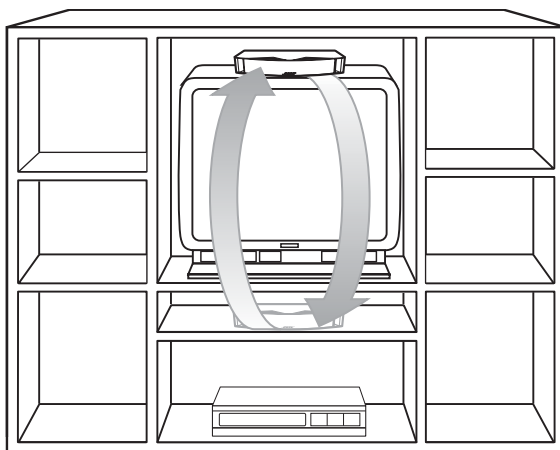
Voor maximaal luistergenot, volg de onderstaande richtlijnen:

- Plaats de luidspreker op of dichtbij uw televisie en zorg ervoor dat hij op één lijn staat met het midden van het scherm.
- Zet de luidspreker op een goed horizontaal oppervlak.
- Plaats indien nodig extra rubberen voetjes verder van de randen vandaan, voor meer stabiliteit (Figuur 3).

⚠ LET OP! Zorg ervoor dat de center luidspreker in een stabiele positie staat en niet uitsteekt. Gebruik indien nodig extra rubberen voetjes, om te voorkomen dat de luidspreker kantelt of van een televisie-oppervlak valt dat niet geheel waterpas staat.

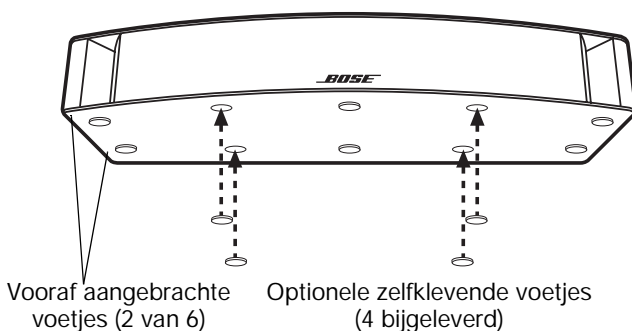
Figuur 2

Alternatieve mogelijkheden voor het plaatsen van de center luidspreker



Figuur 3

Extra zelfklevende voetjes aan de onderkant van de center luidspreker aanbrengen

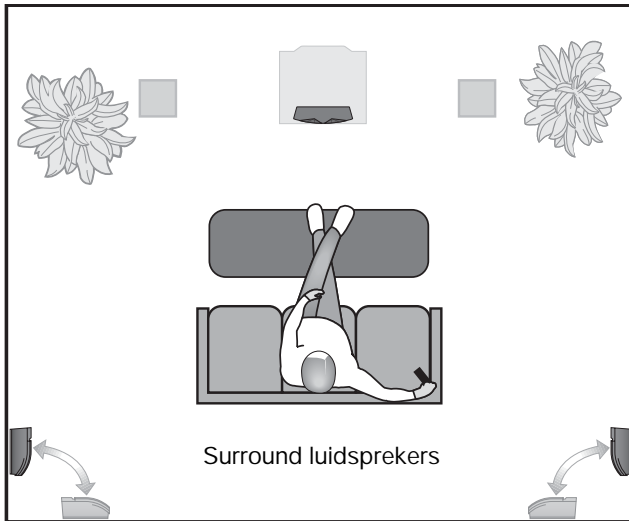


Het plaatsen van de Surround luidsprekers

De Surround luidsprekers van het VCS-30® Series II luidspreker-systeem leveren het effect van hun 'rondomgeluid' door hun plaatsing achter in uw luistervertrek (Figuur 4).

Figuur 4

Alternatieve mogelijkheden voor het plaatsen van de Surround luidsprekers



De met deze luidsprekers meegeleverde beugels maken bevestiging aan de muur mogelijk. Als u de bijgeleverde beugels gebruikt, raadpleeg dan de aanwijzingen en tekeningen in de appendix. Sluit de luidsprekers niet aan zonder deze instructies door te lezen.

U kunt de luidsprekers ook rechtop of liggend plaatsen op tafelblad of boekenplank.

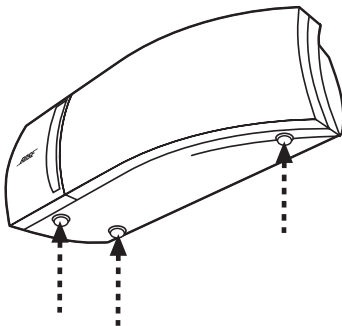
⚠ LET OP! Installeer het toestel niet in de buurt van warmtebronnen zoals radiators, roosters waardoor warme lucht wordt ingeblazen, kachels of andere apparaten (inclusief versterkers) die warmte produceren.

Om het geluid echt rondom te kunnen horen:

- Plaatst u deze luidsprekers achter u op de achterwand of achteraan opzij.
- Plaatst u beide luidsprekers op dezelfde hoogte.
- Plaatst u de luidsprekers zo ver mogelijk uit elkaar.
- Bij het plaatsen van de luidsprekers niet vergeten dat er genoeg ruimte blijft om de beugelschroef te kunnen vastzetten.

Figuur 5

Zelfklevende voetjes aan de onderkant van de surround luidspreker aanbrengen



De luidsprekers aansluiten

- ⚠ LET OP!** Schakel uw receiver of versterker uit alvorens u aansluitingen maakt en trek bovendien altijd de stekker van het netsnoer uit de wandcontactdoos. Zo voorkomt u schade aan uw elektronische apparatuur.
- ⚠ LET OP!** Gebruik nooit kabel met gebroken of gerafelde draadkernen, vanwege het gevaar van beschadiging.
- 🎵 N.B.:** Houd rekening met plaatselijke bouwverordeningen en veiligheidsvoorschriften alvorens kabels door muren of onder vloeren te leggen. (neem eventueel contact op met een elektrotechnicus).

Wanneer uw receiver het middenkanaal niet versterkt, dient u een aparte versterker erop aan te sluiten. Hiervoor hebt u een RCA-kabel nodig om de uitgang van het middenkanaal van de ontvanger met de versterkingang te verbinden. De luidspreker zal dan rechtstreeks met de versterker zijn verbonden en niet met de receiver.

Welke luidsprekerkabels?

Het is belangrijk om kabel van de juiste dikte te gebruiken. Gewone kabel (2 aderig, 18 gauge of 0,75 mm² kabel) is voor de meeste toepassingen geschikt (verkrijgbaar bij uw elektronicaleverancier). Mochten de luidsprekers op méér dan 9 m van de receiver of versterker komen te staan, raadpleeg dan de onderstaande tabel of neem contact op met uw geautoriseerde Bose dealer.

Gauge*	Lengte*
18 (0,75 mm ²)	9 m maximum
16 (1,5 mm ²)	14 m maximum
14 (2,0 mm ²)	21 m maximum

* Gebaseerd op een maximum frequentieweergave afwijking van $\pm 0,5$ dB.

Verwijder bij beide draden ca. aan de uiteinden. De blanke stukjes moeten goed worden getwist; een zijwaarts uitstekend draadje kan kortsluiting veroorzaken.

Gebruik de kabel op de juiste manier

Luidsprekerkabel bestaat uit twee geïsoleerde draden. Van de ene draad is de isolatie gemerkt (band of streep). Deze draad is altijd positief (+). De ongemarkeerde draad is altijd negatief (-). Zij zijn bedoeld voor aansluiting op de positieve (rood +) en de negatieve (zwart -) contactpunten op luidspreker en receiver of versterker.

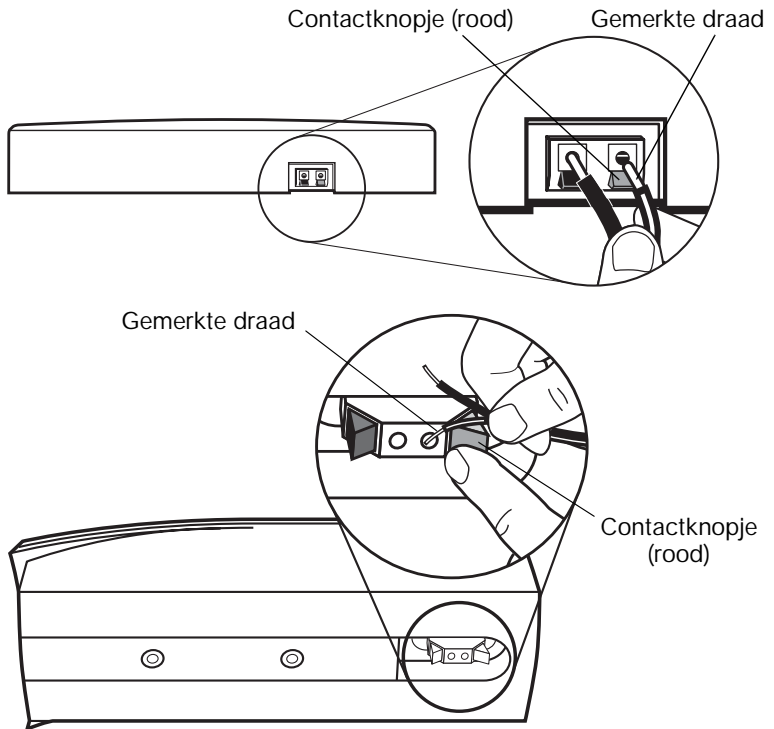
- 🎵 N.B.:** Het is soms moeilijk om onderscheid te maken tussen draadmarkeringen. Controleer beide draden daarom zorgvuldig.

Aansluitingen maken

Figuur 6 laat zien hoe een draad aan de achterkant van een luidspreker wordt aangesloten door op het contactknopje te drukken en de draad dan in het gaatje te steken.

Figuur 6

Aansluitingen maken op de center luidspreker en Surround luidsprekers



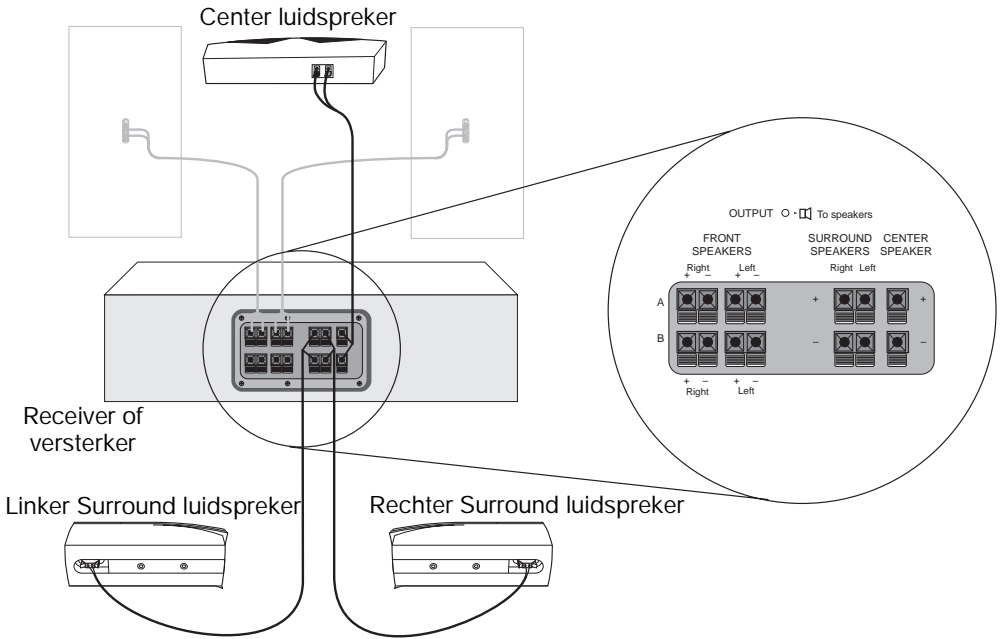
1. Sluit een kabel aan op de luidspreker.
 - A. Verbind de gemerkte draad met het rode (+) contact.
 - B. Verbind de ongemarke draad met het zwarte (-) contact.
2. Verbind het andere eind van dezelfde kabel met uw receiver of versterker (Figuur 7).
 - A. Verbind de gemerkte draad met het rode (+) contact.
 - B. Verbind de ongemarke draad met het zwarte (-) contact.
 - De center luidspreker verbindt u met de uitgangen CENTER SPEAKER. Sommige Surround Sound versterkers hebben een dubbel stel uitgangen voor het middenkanaal. Het maakt niet uit welk stel u kiest.
 - De linker Surround luidspreker verbindt u met de uitgangen LEFT SURROUND SPEAKER.
 - De rechter Surround luidspreker verbindt u met de uitgangen RIGHT SURROUND SPEAKER.

Aansluitingen controleren

Controleer dat alle aansluitingen als volgt zijn uitgevoerd: positief op positief (+ op +) en negatief op negatief (- op -). Vergewis u ervan dat geen vrij uitstekende stukjes draad van een aderkern een ander contact raken. Dat zou mogelijk kortsluiting veroorzaken en de apparatuur beschadigen. Zet alle aansluitingen goed vast alvorens de receiver of versterker op de netspanning aan te sluiten en in te schakelen.

Figuur 7

Uitgevoerde aansluitingen

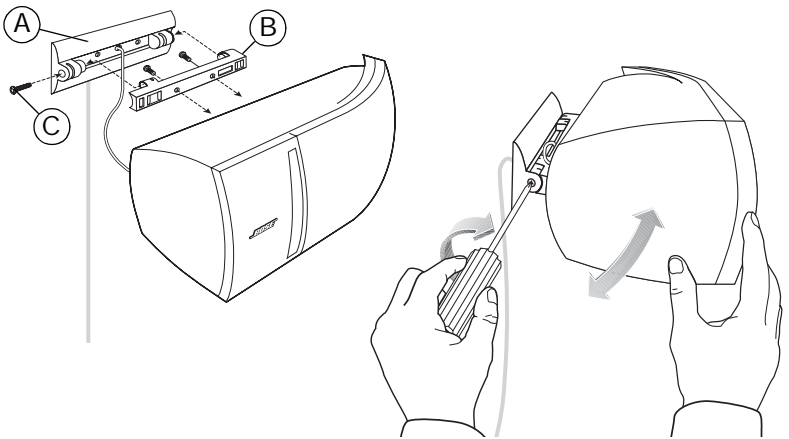


De luidsprekers aan de muur bevestigen

- ⚠ **LET OP!** De beugels niet aan oppervlakken bevestigen die niet sterk genoeg zijn of mogelijk obstakels verbergen (bijv. elektrische kabels of buizen voor sanitair). Als u niet zeker bent hoe de beugels geïnstalleerd moeten worden, raadpleeg dan een bevoegde installateur.
 - ⚠ **LET OP!** Hang geen voorwerpen aan de beugels of luidsprekers. De beugels zijn ontworpen om uitsluitend het gewicht van de luidsprekers te ondersteunen.
 - 🎵 **N.B.:** Zie achterin deze handleiding voor de installatiesjabloon en benodigde ijzerwaren.
 - 🎵 **N.B.:** Om de luidsprekers verticaal te installeren, bevestig onderdeel A met het gat voor schroef C benedenwaarts. Alle schroeven stevig aandraaien.
 - 🎵 **N.B.:** Voor Stereo Everywhere®-kwaliteit (Stereo overal) is horizontale montage vereist.
1. Houd de installatiesjabloon op zijn plaats en markeer de gaten voor de bevestigingsschroeven. Als u van plan bent de kabels door de muur aan te brengen, markeer dan ook het gaatje voor de luidsprekerkabel.
 2. Boor de gaten voor het gekozen bevestigingsmateriaal.
 3. Monteer de beugel met deel A tegen de muur en bevestig deel B aan de achterkant van de luidspreker (Figuur 8).
 4. Bevestig de luidspreker met deel B van de beugel met beugeldeel A d.m.v. schroef C. Om de hoek te veranderen, schroef C iets losdraaien en dan de stand van de luidspreker op of naar wijzigen, waarna u schroef C weer vastdraait.

Figuur 8

Installatie van de luidsprekerbeugel



Voor een realistisch Home Cinema-geluid

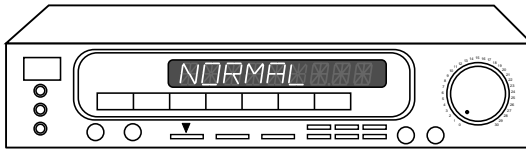
Elke luidspreker produceert alleen het geluid dat door uw Surround Sound ontvanger wordt afgegeven. Tijdens een Surround Sound programma, zullen de voorste en middelste luidsprekers daarom bijna constant geluid voortbrengen, terwijl de Surround-luidsprekers op bepaalde momenten stil zijn.

Het afstellen van uw Pro-Logic receiver of versterker

Voor videotoepassingen dient u ervoor te zorgen dat de SURROUND SOUND center mode instelling van uw versterker op NORMAL staat (Figuur 9). U kunt op de knop Loudness drukken (Bass Boost of Super Bass op sommige ontvangers) om te zien of u dat geluid prefereert.

Figuur 9

Een op NORMAL afgestelde ontvanger of versterker voor Surround Sound



Gebruik de testtoon op uw ontvanger om overige aansluitingen te controleren en om het volume van uw luidsprekers te regelen.

Gebruik van de testtoon

1. Druk op test tone ON op de afstandsbediening van de receiver of versterker.
2. Luister om er zeker van te zijn dat elke luidspreker geluid produceert naarmate de toon van de ene luidspreker naar de andere verloopt. Uit beide Surround-luidsprekers dient tegelijkertijd een toon te komen.
3. Regel het volume van de CENTER en SURROUND luidsprekers zodanig dat alle luidsprekers even sterk klinken in de luisterruimte.

Instructies voor deze procedure zijn afhankelijk van het merk en model van de ontvanger die u gebruikt. Volg de instructies in de gebruiksaanwijzing van uw receiver voor meer details over het gebruik van de testtoon.

Het afstellen van lage en hoge tonen

Meubels met bekleding, kamerbreed tapijt of zware gordijnen kunnen de hoge noten dempen en het geluid van uw luidsprekers dof doen klinken. Kale vloeren en muren en meubels met harde oppervlakken kunnen ervoor zorgen dat uw systeem te schril klinkt. Stel de verhouding tussen hoge en lage tonen af nadat u naar de luidsprekers heeft geluisterd. Gebruik de hoge- en lage tonen regelaars op uw receiver.

Het afstellen van uw Dolby Digital receiver

Uw VCS-10® of VCS-30® Series II luidsprekers zijn compatibel met de uitgang van Dolby Digital ontvangers. Let erop dat u de uitgang van het Dolby Digital schermmenu op SMALL zet voor zowel de center luidspreker als de Surround-luidsprekers.

<i>Uitgangskanaal van de receiver</i>	<i>Juiste instelling</i>
Center	SMALL
Linker en rechter Surround-luidsprekers (VCS-30 Series II Surround-luidsprekers)	SMALL

Volg de instructies in de gebruiksaanwijzing van de receiver voor gebruik van de testtoon om de aansluitingen te controleren en om het volume van de luidsprekers af te stellen.

Als het geluid wordt onderbroken

De VCS-10 center luidspreker en de VCS-30 Series II center / Surround-luidspreker hebben een geavanceerd automatisch elektronisch beschermingscircuit om schade door overbelasting aan de luidspreker te voorkomen.

Het beschermingscircuit schakelt met tussenpauzes aan en uit wanneer het overbelasting ontdekt en schakelt de luidspreker een fractie van een seconde later opnieuw in totdat de overbelasting is verholpen. Het onderbroken geluid gaat door zolang de overbelasting duurt.

Als u deze onderbreking hoort, zet het geluid dan zachter om de overbelasting te verminderen. De luidspreker zal weer normaal geluid produceren wanneer het volume op een veilig niveau staat.

♪ **N.B.:** Het probleem met overbelasting dat hier wordt beschreven komt doorgaans alleen voor als de versterker overstuurd wordt en een vervormd signaal afgeeft, of wanneer de centrale luidspreker wordt aangestuurd door een versterker die meer dan het maximum van 100 watt per kanaal produceert zoals vermeld in "Gebruik" op blz. 15.

Oplossen van problemen

Probleem	Wat te doen
Geen geluid	<ul style="list-style-type: none">• Controleer het volume.• Zorg dat de receiver (of versterker) stroom krijgt en is ingeschakeld.• Aansluitingen controleren (zie blz. 12).• Zorg ervoor dat de versterker niet op MUTE (stil) staat.• Zorg dat de koptelefoon niet in de receiver of versterker is ingestoken.
De center of Surround-luidspreker werkt niet	<ul style="list-style-type: none">• Controleer of uw receiver versterkte midden- en Surround-kanalen heeft.• Controleer of uw receiver wel goed is ingesteld (zie blz. 12 en blz. 13).• Controleer of uw geluidsbron gecodeerd is voor Surround Sound.• Controleer de luidsprekerverbindingen. (zie blz. 10).• Als uw Surround Sound receiver (of versterker) Pro-Logic is, zorg er dan voor dat een RCA stereokabel een verbinding vormt tussen de ontvanger en een stereo-geluidsbron (TV, videorecorder, laserdisc of DSS-speler).• Als de versterker rechtstreeks op een stereotelevisie is aangesloten, zorg er dan voor dat alle andere bronnen (videorecorder, laserdisc, of DSS-speler) tevens d.m.v. een RCA stereokabel met de TV verbonden zijn.• Als uw Surround Sound receiver Dolby Digital (AC-3) is, zorg er dan voor dat de geluidsbron (DSS, laserdisc of DVD-speler) direct op uw receiver is aangesloten zoals beschreven in de gebruiksaanwijzing.
De center luidspreker gaat voortdurend aan en uit	<ul style="list-style-type: none">• Zet het geluid zachter totdat de luidspreker weer normaal klinkt. Een automatisch elektronisch beschermingscircuit is waarschijnlijk in werking getreden om overbelasting te voorkomen.• Controleer het vermogen van uw receiver of versterker (zie "Gebruik" op blz. 15.)• Zorg dat uw receiver op NORMAL Surround Sound mode staat.
Het geluid is vervormd	<ul style="list-style-type: none">• Controleer of de luidsprekerkabel niet beschadigd is.• Verminder het uitgangsvolume van uw TV (of ander toestel) aangesloten op uw receiver.

Klantenservice

Als u service nodig heeft, neem dan contact op met uw geautoriseerde Bose® dealer of rechtstreeks met Bose.

Reinigen van de luidsprekers

⚠ LET OP! Als er vloeistof in het product terecht komt, ontkoppel de luidspreker dan van de receiver en laat hem opdrogen. Sluit hem vervolgens opnieuw aan en zet het geluid aan. Als u problemen ontdekt in het functioneren van de luidspreker, ontkoppel hem dan opnieuw en neem contact op met de klantenservice van Bose®.

Maak de buitenkant van uw VCS-10® of VCS-30® Series II luidsprekers schoon door ze af te nemen met een vochtige doek. Gebruik zo nodig een zacht schoonmaakmiddel; let speciaal bij de roosters en ventilatiegleuven goed op dat er beslist geen vloeistof in de luidsprekers terecht komt. Ander regelmatig onderhoud is niet vereist.

Garantieperiode

Voor uw Bose® VCS-10 en VCS-30 Series II luidsprekers geldt een 5-jarige, beperkte en overdraagbare garantie. Verdere gegevens staan in het garantiebewijs bij de luidsprekers. Gelieve het informatiedeel ervan in te vullen, af te scheuren en terug te zenden aan Bose.

Technische gegevens

Kenmerken

Luidsprekerkast met poortjes

Magnetische afscherming in alle luidsprekers

Automatisch elektronisch beschermingscircuit in alle luidsprekers

Syncom® computer-kwaliteitscontrole van center en Surround luidsprekers

Driver gegevens per luidspreker

Center luidspreker: Vier (4) 6,3 cm Twiddler™ drivers

Surround luidspreker: Twee (2) 6,3 cm Twiddler™ drivers

Gebruik

Center luidspreker: Te gebruiken met versterkers of receivers met middenuitgang van 10 tot 100 watt per kanaal bij een impedantie van 4 tot 8 ohms

Surround luidsprekers: Te gebruiken met versterkers of receivers met een Surround-uitgang van 10 tot 100 watt per kanaal bij een impedantie van 4 tot 8 ohms

Kast

Thermoplastisch polymeer; afgestemde poort.

Afmetingen/gewicht

Center luidspreker: 31/4"H x 211/2"W x 6"D; 5.9 lb
(8,2 cm x 54,6 cm x 15,2 cm; 2,7 kg)

Surround luidspreker, per stuk: 53/4"H x 11"W x 61/2"D; 3.2 lb
(14,6 cm x 28,0 cm x 16,5 cm;
1,45 kg)

VCS-10 luidsprekers, met verpakking: 7.75 lb (3,5 kg)

VCS-30 Series II luidsprekersysteem, met verpakking: 20 lb (9,1 kg)

BOSE[®]
Better sound through research[®]

©2004 Bose Corporation
The Mountain, Framingham, MA 01701-9168 USA
257530-NEDvo AM Rev.00