

*The Bose® Acoustimass® 10 Series II
Home Theater Speaker System*

Notice d'utilisation

Remerciements

Nous vous remercions d'avoir choisi le système d'enceintes Bose® Acoustimass® 10 Series II Home Theater Speaker System. Grâce à ces enceintes de conception Virtually Invisible®, vous vous entourerez d'une ambiance sonore réaliste sans devoir recourir à de multiples équipements. Ce système comprend les nouvelles paires d'enceintes cubiques Acoustimass de troisième génération, fruit des efforts constants du service de recherche et développement de Bose Corporation. Ces enceintes cubiques offrent un son plus réaliste et de meilleures performances que les précédentes, tout en étant plus petites.

Pour votre information

Veillez lire attentivement cette notice d'utilisation

L'installation et le fonctionnement de votre système d'enceintes Acoustimass 10 Series II diffèrent nettement de ceux des enceintes ordinaires. Prenez le temps de lire attentivement cette notice. Elle vous aidera à installer et à faire fonctionner votre système correctement pour pouvoir profiter pleinement de toutes ses caractéristiques perfectionnées. Conservez cette notice pour pouvoir vous y reporter ultérieurement.

Comment trouver...

Introduction	
Remerciements	2
Renseignements importants	2
Table des matières	
Comment trouver	3
Pour votre information	3
Installation	
Avant de commencer	4
Déballage du carton	4
Disposition des enceintes Acoustimass® 10 Series II pour une sonorisation réaliste Home Cinema	5
Choix de l'emplacement des enceintes	6
Connexion des enceintes	9
Utilisation des enceintes Acoustimass 10 Series II pour une sonorisation réaliste Home Cinema	13
Entretien des enceintes Acoustimass 10 Series II	
Identification des problèmes	14
Service client	14
Nettoyage des enceintes	15
Durée de la garantie	15
Accessoires	15
Informations sur le produit	
Informations techniques	16
Bose® Corporation	avant-dernière page

Pour votre information

Le numéro de série figure près du panneau de connexion du module Acoustimass.

Numéro de série : _____

Nom du revendeur : _____


Téléphone du revendeur : _____ Date d'achat : _____

Nous vous conseillons de conserver votre facture et votre carte de garantie avec cette notice d'utilisation.

Avant-propos

La technologie d'enceintes Bose® Virtually Invisible® vous offre, chez vous, une diffusion réaliste des tout derniers films, disques compacts et émissions de télévision codés en son Surround, et ce, sans qu'une multitude d'enceintes envahissent votre salon.

Le magnétoscope ou téléviseur stéréo transmet le signal codé à l'ampli-tuner ou à un autre appareil de sonorisation Surround qui l'interprète en répartissant les sons entre les enceintes. Bien que le mixage sonore varie, les dialogues sont généralement envoyés sur l'enceinte centrale, tandis que les sons des côtés gauche et droit de l'image sont transmis aux enceintes frontales gauche et droite. La sonorisation d'ambiance et les effets spéciaux sont dirigés vers l'une des enceintes d'effet arrière ou les deux. Le module unique Acoustimass®, facile à dissimuler, produit les basses pour tous les canaux. En mode Surround, le son peut parvenir de toutes les enceintes ou seulement de quelques unes.

Les produits, cassettes ou disques codés pour une sonorisation Surround sont identifiés par le label Surround, Dolby Surround ou par le symbole  **DOLBY SURROUND** * ; la mention " Surround " figure également au générique des émissions de télévision concernées. De plus, les enceintes Home Theater Acoustimass 10 Series II sont compatibles avec les amplis-tuners et supports programmés Dolby AC-3. Les réglages particuliers aux systèmes Dolby Pro-Logic et Dolby AC-3 sont expliqués à la page 13.

Les enceintes Acoustimass 10 permettent aussi de diffuser une large gamme de supports stéréo non-codés en son Surround ; il suffit de régler l'ampli-tuner en conséquence.

Déballage du carton

- Après ouverture du carton, retirez toutes les agrafes des rabats.
- Sortez le carton marron contenant les cinq enceintes cubiques et le capot d'extrémité du module Acoustimass.
- Avec précaution, faites rouler le carton sur l'un des côtés, puis sur son ouverture.
- Soulevez-le doucement pour dégager le module et les garnitures d'emballage.
- Ne détachez pas les câbles amovibles connectés au module Acoustimass.
- Si une enceinte ou le module semble endommagé, ne l'utilisez pas. Remballez l'ensemble dans le carton d'origine et contactez votre revendeur Bose agréé.



AVERTISSEMENT : Le module Acoustimass pèse 13 kg. Pour ne pas vous blesser, soulevez-le avec précaution.



AVERTISSEMENT : Afin d'éviter tout risque de suffocation, gardez les emballages plastiques hors de portée des enfants.

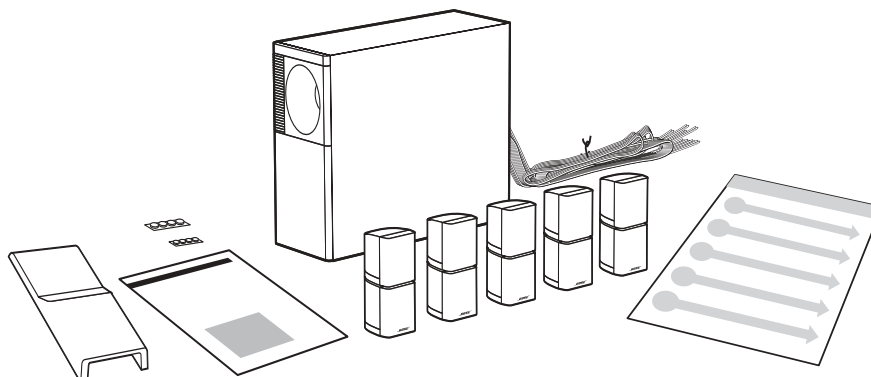
* Dolby, Dolby Digital, Dolby Pro-Logic, le symbole du double D et Dolby AC-3 sont des marques de fabrique de Dolby Laboratories Licensing Corporation.

♪ *Note : Profitez-en dès maintenant pour noter le numéro de série de ces enceintes sur la page 3 de cette notice et sur votre carte de garantie. De même, il est conseillé de conserver tous les matériaux d'emballage en cas d'utilisation ultérieure.*

Figure 1

Contenu du carton :

- Module Acoustimass
- Capot d'extrémité du module
- 5 enceintes cubiques
- Câble d'entrée d'enceinte de 6 m
- Câble de sortie d'enceinte frontale de 6 m
- Câble de sortie d'enceinte arrière de 15 m
- 8 patins de protection en caoutchouc
- Notice d'utilisation
- Notice de montage



Disposition des enceintes Acoustimass 10 Series II pour une sonorisation réaliste Home Cinema

L'enceinte centrale situe l'action et les dialogues au niveau de l'écran, et le son qu'elle diffuse doit sembler venir de l'image.

Les enceintes frontales gauche et droite créent une image sonore plus large que l'écran, qui doit paraître naturelle aux spectateurs quelle que soit leur place.

Les enceintes d'effet arrière ajoutent subtilités sonores et effets spéciaux, afin d'élargir la représentation visuelle et d'amener le spectateur au centre de l'action. Elles doivent être disposées de façon que le son parvienne au spectateur des deux côtés, plutôt que directement de l'arrière.

Vous pouvez installer les enceintes frontales et centrale près d'un téléviseur sans risque d'interférences avec l'image, car tous les cubes sont blindés magnétiquement.

En revanche, le module Acoustimass n'est pas blindé et doit se trouver à au moins 60 cm de l'écran, mais du même côté de la pièce que les enceintes frontales et centrale. La technologie d'enceinte Bose® Acoustimass tire parti du fait qu'il est difficile de repérer l'origine des basses, ce qui permet de dissimuler le module.

La Figure 2 suggère un agencement de type Home Cinema conforme aux indications ci-dessus. Pivotez les cubes de chaque enceinte afin qu'ils forment des angles permettant aux ondes sonores de remplir la pièce.

Vous pouvez choisir de disposer les enceintes différemment en fonction des caractéristiques acoustiques de la pièce. Les enceintes sont livrées avec une longueur de câble suffisante pour que vous puissiez les espacer de la manière suivante :

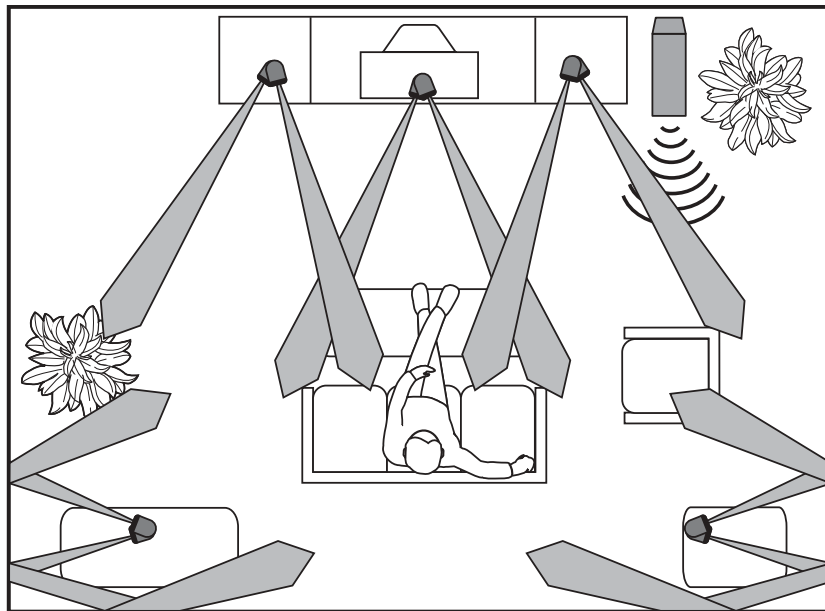
- jusqu'à 6 m entre le module Acoustimass et l'ampli-tuner.
- jusqu'à 6 m entre le module Acoustimass et les enceintes cubiques frontales et centrale.
- jusqu'à 15 m entre le module Acoustimass et les enceintes d'effet arrière.

Les supports muraux et au sol proposés par Bose offrent des possibilités d'agencement supplémentaires (voir « Accessoires » à la page 15).

🎵 *Note : Suivez scrupuleusement les instructions de montage des supports muraux, afin d'obtenir une performance optimale de votre système.*

Figure 2

Suggestion d'agencement de type Home Cinema



Choix de l'emplacement des enceintes

Les câbles de différentes longueurs qui sont livrés avec le système Acoustimass 10 Series II offrent une grande souplesse d'installation des enceintes. Les suggestions suivantes vous fournissent quelques lignes directrices. Choisissez pour vos enceintes l'emplacement qui vous offre la meilleure sonorité.

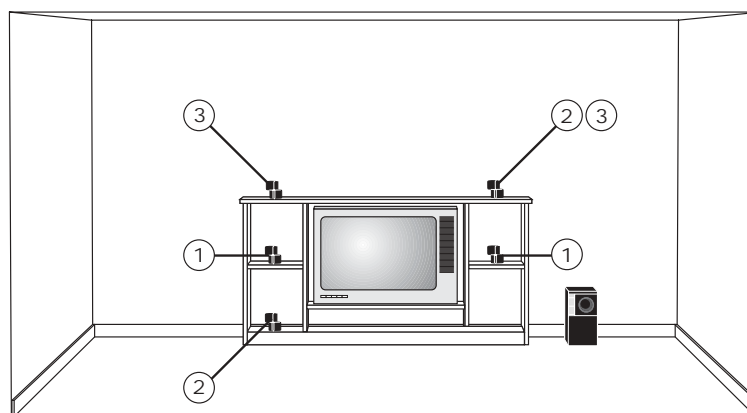
Enceintes cubiques frontales gauche et droite

La Figure 3 propose plusieurs façons d'obtenir une image sonore fidèle à droite et à gauche.

- Placez les enceintes frontales de chaque côté de votre téléviseur, en les éloignant entre 2 et 5 m l'une de l'autre.
- Alignez les enceintes avec le centre de l'écran pour obtenir l'équilibre sonore optimal (position 1) ou disposez-les de part et d'autre de l'écran, en diagonale (position 2). Vous pouvez également les aligner au-dessus du téléviseur (position 3).
- L'enceinte située à gauche de l'écran lorsque vous faites face à celui-ci se connecte au jack repéré LEFT FRONT du module Acoustimass®.

Figure 3

Exemples d'emplacement pour les enceintes frontales droite et gauche



Enceinte cubique centrale

Le son que diffuse l'enceinte centrale doit sembler provenir de l'image.

La Figure 4 propose des emplacements pour l'enceinte cubique centrale.

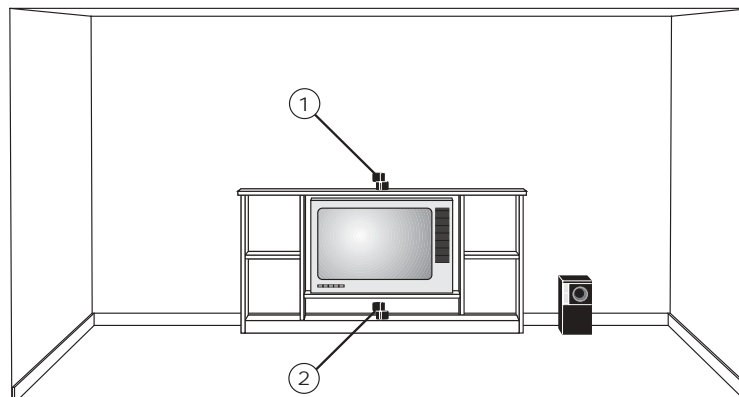
- Disposez cette enceinte au-dessus ou au-dessous du téléviseur. Dans le dernier cas, assurez-vous que le téléviseur ne s'appuie pas du tout sur l'enceinte.
- Dans la mesure du possible, alignez l'enceinte avec le centre de l'écran pour obtenir la reproduction des dialogues la plus fidèle (position 1 ou 2).



ATTENTION : si vous disposez l'enceinte centrale juste au-dessus du téléviseur, utilisez le jeu des quatre patins en caoutchouc les plus petits afin d'améliorer la stabilité de l'enceinte sur une surface lisse telle que le marbre ou le verre. Vous pouvez obtenir des patins supplémentaires gratuitement en appelant le service client de Bose® indiqué à la fin de cette notice (Référence 178321-04).

Figure 4

Exemples d'emplacement pour l'enceinte centrale



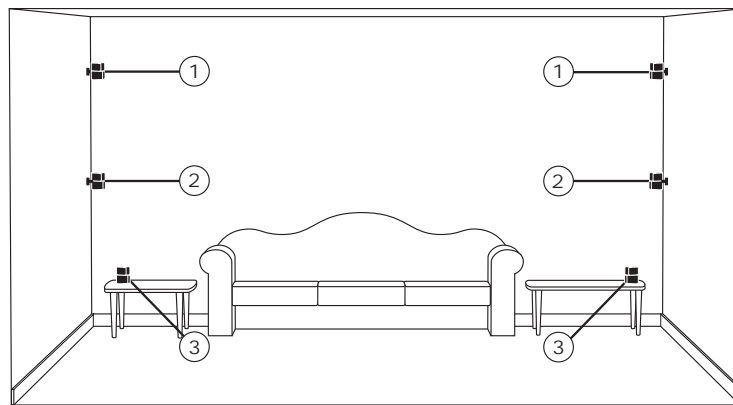
Enceintes cubiques d'effet arrière

Le son des canaux arrière droit et gauche doit parvenir au spectateur de part et d'autre, plutôt que directement de l'arrière. Voir Figure 5.

- Disposez une enceinte à droite et l'autre à gauche, en les éloignant au maximum l'une de l'autre et en les plaçant vers le fond ou à l'arrière de la zone d'écoute.
- Installez-les en hauteur afin que le son ne parvienne pas en ligne droite aux oreilles des auditeurs (position 1).
- Si vous disposez les enceintes tel qu'illustré dans les positions 2 et 3, assurez-vous qu'elles ne sont pas orientées directement vers les spectateurs.
- L'enceinte d'effet arrière située à gauche lorsque vous faites face au téléviseur se connecte au jack repéré LEFT SURROUND sur le module Acoustimass®.

Figure 5

Exemples de disposition pour les enceintes d'effet arrière



Module Acoustimass

Bose® recommande de placer le module Acoustimass du même côté de la pièce que le téléviseur. Pour éviter toute interférence, éloignez-le d'au moins 60 cm de l'écran.

- Vous pouvez dissimuler le module Acoustimass derrière ou sous un meuble, mais n'en bloquez pas l'ouverture. Ménagez toujours un espace d'au moins 5 cm entre celle-ci et toute surface.
- Si l'ouverture fait face au mur, les basses seront amplifiées, et si elle est dirigée vers la pièce, les sons graves seront atténués. Pour obtenir une restitution maximale des basses, placez l'ouverture entre 5 et 8 cm d'une paroi ou d'un angle.
- Posez le module Acoustimass verticalement ou horizontalement (Figure 6). Pour le positionner sur son panneau de connexion, retirez le capot en le tirant doucement.

Après avoir choisi un emplacement pour le module Acoustimass, installez le jeu des quatre patins en caoutchouc les plus gros sur la face inférieure, pour une plus grande stabilité. Ces patins protègent les branchements et doivent être utilisés si le module repose sur cette extrémité.

Figure 6

Position du module Acoustimass



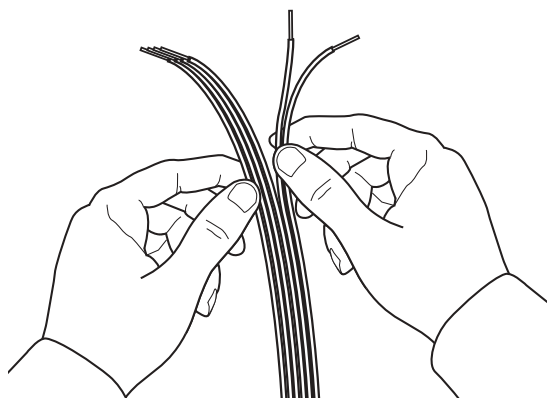
Connexion des enceintes

Les câbles fournis permettent de connecter facilement les enceintes. Les connexions ont déjà été effectuées au niveau du module Acoustimass®. Le système comprend trois jeux de câbles livrés sous forme de rubans qui peuvent être séparés sur la longueur nécessaire pour atteindre aisément chacune des enceintes (Figure 7). Dissociez les câbles au fur et à mesure que vous les installez.

- Le câble de 6 m composé de *trois paires de conducteurs* relie le module Acoustimass aux enceintes cubiques **frontales droite, gauche et centrale**.
- Le câble de 15 m composé de *deux paires de conducteurs* relie le module Acoustimass aux enceintes cubiques d'effet **arrière droite et gauche**.
- Le câble de 6 m composé de *cinq paires de conducteurs* relie le module Acoustimass aux **sorties de l'ampli-tuner**. Ne séparez les conducteurs que sur la longueur indispensable pour atteindre les connecteurs.

Figure 7

Séparation des conducteurs



⚠ ATTENTION : Avant toute connexion, mettez l'ampli-tuner hors fonction et débranchez-le de la prise secteur. Vous risquez sinon d'endommager votre équipement. Ne connectez jamais les cubes directement à une sortie d'ampli-tuner ; reliez-les toujours au module Acoustimass, puis connectez celui-ci à l'ampli-tuner. N'utilisez jamais de cordons sectionnés ou détériorés, car ceux-ci présentent un risque de choc électrique ou de dommage du matériel.

Les câbles fournis ne sont pas prévus pour être insérés dans des parois. Vérifiez les codes de construction applicables ou faites appel à un installateur qualifié.

♪ *Note : si vous souhaitez utiliser d'autres câbles d'enceinte ou devez rallonger les câbles fournis, téléphonez au service client de Bose®. Vous trouverez à la page 15 la description des accessoires conçus à cette fin. Les coordonnées de ce service se trouvent à l'avant-dernière page de cette notice.*

Connexion du module Acoustimass® aux enceintes cubiques frontales et centrale

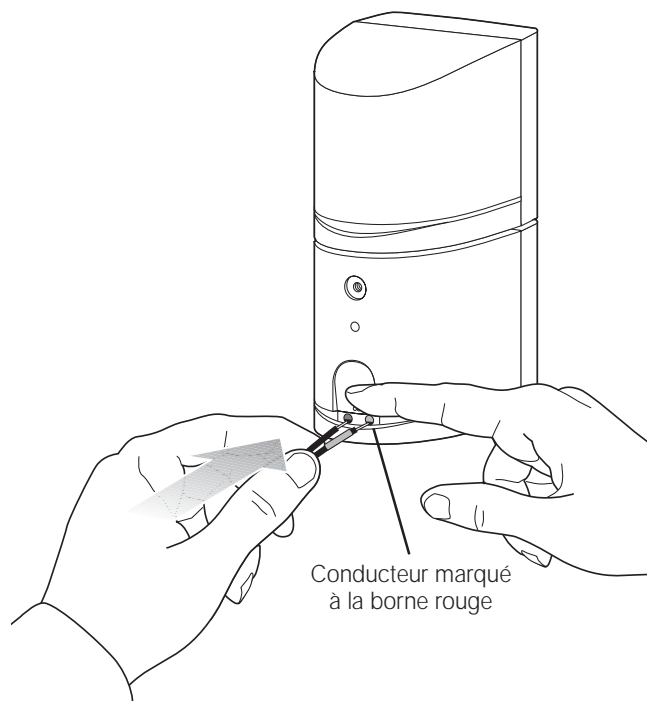
Pour relier le module Acoustimass aux enceintes cubiques frontales et centrale, utilisez le câble de 6 m composé de *trois paires de conducteurs*

♪ *Note : Vous pouvez utiliser les enceintes cubiques dans n'importe quelle position.*

1. Branchez la paire de conducteurs marquée **CENTER** à l'enceinte cubique que vous utilisez en position centrale. Appuyez sur le taquet de borne situé à l'arrière de l'enceinte. Insérez le conducteur marqué dans la borne rouge et le conducteur uni dans la borne noire. Relâchez le taquet pour fixer les conducteurs. Voir Figure 8.
2. Connectez de la même façon la paire de conducteurs marquée **RIGHT** à l'enceinte cubique que vous utilisez en position frontale droite (à droite du téléviseur lorsque vous lui faites face).
3. Branchez la paire de conducteurs marquée **LEFT** à l'enceinte cubique que vous utilisez en position frontale gauche (à gauche du téléviseur lorsque vous lui faites face).

Figure 8

Connexions d'une enceinte cubique



Connexion du module Acoustimass® aux enceintes cubiques d'effet arrière


Utilisez le câble de 15 m composé de *deux paires de conducteurs* pour connecter les enceintes cubiques d'effet arrière **droit et gauche** au module Acoustimass.


1. Utilisez le conducteur marqué **RIGHT SURROUND** pour brancher le module à l'enceinte arrière droite (à droite du téléviseur lorsque vous lui faites face). Tel qu'illustré à la Figure 8, appuyez sur le taquet de borne situé à l'arrière de l'enceinte afin d'insérer le conducteur marqué dans la borne rouge et le conducteur uni dans la borne noire. Relâchez le taquet pour fixer les conducteurs.
2. Le conducteur marqué **LEFT SURROUND** relie le module à l'enceinte arrière gauche. Appuyez sur le taquet de borne situé à l'arrière de l'enceinte afin d'insérer le conducteur marqué dans la borne rouge et le conducteur uni dans la borne noire. Relâchez le taquet pour fixer les conducteurs.

Connexion du module Acoustimass à l'ampli-tuner

Pour relier le module Acoustimass à votre ampli-tuner de sonorisation Surround, utilisez le câble de 6 m composé de cinq paires de conducteurs.

1. Faites correspondre le repère des conducteurs avec celui des bornes de sortie d'enceintes (SPEAKER OUTPUT) sur l'ampli-tuner :
 - a. Les conducteurs marqués **RIGHT** dans les sorties de l'enceinte frontale droite (Right Front SPEAKER OUTPUT).
 - b. Les conducteurs marqués **CENTER** dans les sorties de l'enceinte centrale (Center SPEAKER OUTPUT).
 - c. Les conducteurs marqués **LEFT** dans les sorties de l'enceinte frontale gauche (Left Front SPEAKER OUTPUT).
 - d. Les conducteurs marqués **RIGHT SURROUND** dans les sorties de l'enceinte arrière droite (Right Surround SPEAKER OUTPUT).
 - e. Les conducteurs marqués **LEFT SURROUND** dans les sorties de l'enceinte arrière gauche (Left Surround SPEAKER OUTPUT).
2. Sur l'ampli-tuner, connectez les paires de conducteurs en respectant les phases (+ au + et - au -).
 - a. Connectez chaque conducteur repéré par une bague rouge (+) à la sortie rouge (+).
 - b. Connectez chaque conducteur non repéré (-) à la sortie noire (-) adéquate.
3. Sur le module Acoustimass, vérifiez que tous les connecteurs sont enfoncés dans les jacks d'entrée d'ampli-tuner adéquats (INPUT FROM RECEIVER OR AMPLIFIER).

 *Note : Les enceintes frontales (" Front ") sont parfois appelées enceintes " Main ", " A " ou " 1 " par certains fabricants d'amplis-tuners. Les enceintes " Surround " sont parfois appelées enceintes " Rear ".*

 **ATTENTION** : *Ne connectez pas le module Acoustimass directement sur votre téléviseur à moins que celui-ci ne comporte un circuit de décodage Surround et des sorties amplifiées pour toutes les voies.*

Contrôle des connexions

Vérifiez toutes les connexions entre l'ampli-tuner et le module Acoustimass®, puis celles du module aux enceintes cubiques (Figure 9). Assurez-vous que toutes les enceintes sont connectées aux bornes adéquates selon leur position dans la pièce.

Sur l'ampli-tuner, vérifiez que les connexions des conducteurs respectent les phases (+ au + et - au -), toute inversion pouvant entraîner une absence totale de sortie sur le module Acoustimass.

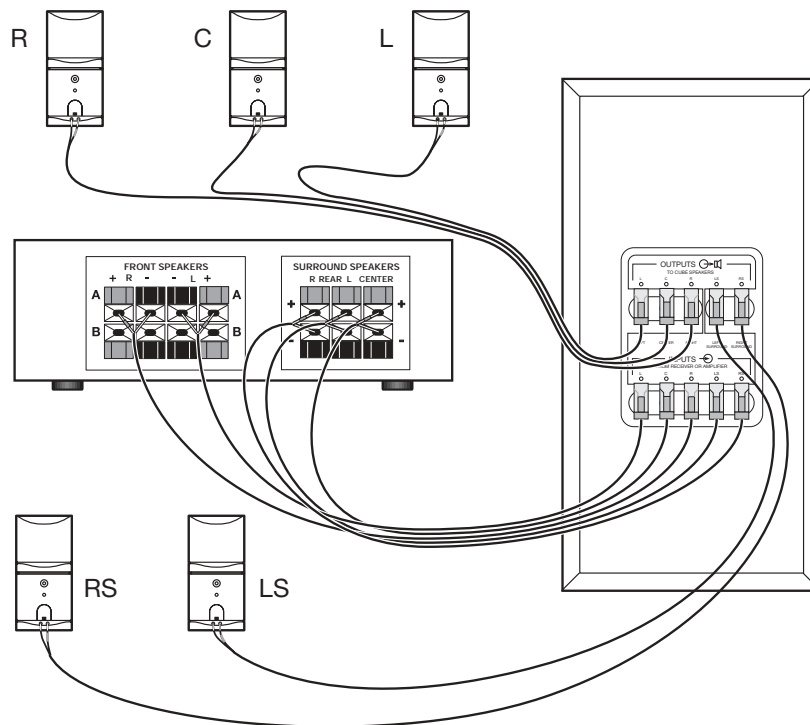
Assurez-vous que tout problème de câblage a été résolu avant de brancher l'ampli-tuner et de le mettre en fonction.



ATTENTION : Ne laissez pas des conducteurs dénudés se toucher, car cela risquerait d'endommager l'ampli-tuner.

Figure 9

Ensemble des connexions



Installation du couvercle cache-câble sur la module (facultatif)

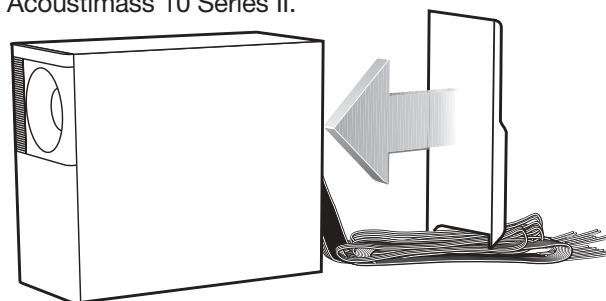
Le couvercle d'extrémité est conçu pour dissimuler les câbles et prolonger les lignes douces et nettes du module Acoustimass. Toutefois, en raison de la surface biseautée de ce couvercle, vous ne pouvez poser le module sur cette extrémité si le couvercle est installé.

Si vous prévoyez d'utiliser le couvercle, vérifiez d'abord toutes les connexions (Figure 9). Poussez doucement le couvercle dans les oeillets du module Acoustimass (Figure 10).

L'installation est terminée. Profitez d'une écoute agréable avec votre système d'enceintes Acoustimass 10 Series II.

Figure 10

Le couvercle d'extrémité du module se pose par-dessus les câbles



Pour une sonorisation réaliste de type Home Cinema

Chaque enceinte diffuse seulement les sons qui lui sont transmis par le système de contrôle intégré à l'ampli-tuner de sonorisation Surround. Au cours d'une reproduction de type Surround, les enceintes frontales et centrale diffusent presque continuellement, tandis que les enceintes d'effet arrière peuvent rester silencieuses de temps en temps.

Réglage d'un ampli-tuner Dolby Pro-Logic

Il faut régler le volume des enceintes frontales, centrale et d'effet arrière au niveau de l'ampli-tuner, soit directement, soit avec la télécommande. Votre ampli-tuner est peut-être doté d'un *dispositif de test* qui vous aidera à ajuster les volumes. Dans ce cas, suivez la procédure ci-après :

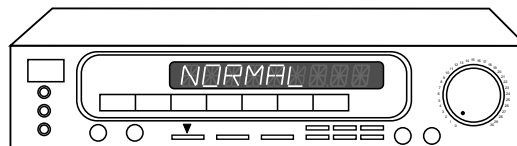
- Appuyez sur la touche *test tone ON* de la télécommande.
- Réglez le volume des enceintes dans l'ordre suivant : gauche, centre, droite, arrière.
- Équilibrez les tonalités d'essai dans les différentes enceintes.

Les instructions pour effectuer ce réglage varient selon la marque et le modèle d'ampli-tuner. Consultez la notice d'utilisation de votre appareil pour tester et ajuster l'équilibrage des enceintes.

Pour les utilisations vidéo, assurez-vous que le *mode central SURROUND-SOUND* de l'ampli-tuner est réglé sur NORMAL (Figure 11).

Figure 11

Ampli-tuner Dolby Pro-Logic réglé sur une sonorisation Surround en mode NORMAL



Réglage d'un ampli-tuner Dolby AC-3

Les enceintes Acoustimass 10 Series II sont compatibles avec la sortie des amplis-tuners Dolby AC-3. Réglez scrupuleusement la sortie de chaque canal selon les spécifications indiquées dans le tableau ci-dessous. Les enceintes cubiques sont équipées de haut-parleurs à large bande et doivent être configurées comme LARGE sur l'ampli-tuner ou dans le menu du téléviseur. Configurez l'option Subwoofer (caisson d'extrêmes graves) sur OFF, l'option LFE (effets de basses fréquences) sur ON, et la fréquence de filtrage sur 200 Hz.

Enceintes	Configuration ampli-tuner
Frontales droite et gauche	Large
Centrale	Large
Effet arrière droite et gauche	Large
Caisson d'extrêmes graves	OFF
Effets de basses fréquences (LFE)	ON
Fréquence de filtrage	200Hz

Réglage des basses et des aigus

Les meubles capitonnés, les moquettes ou les rideaux épais peuvent étouffer les aigus, ce qui amplifie les basses produites par le système d'enceintes. En revanche, les sols et les murs nus, ainsi que les meubles à surface dure, peuvent rendre le son trop strident. Après avoir écouté les enceintes, vous pouvez régler l'équilibre des tonalités à l'aide des commandes des basses et des aigus de l'ampli-tuner.

Identification des problèmes

Si vous rencontrez un problème avec les enceintes Acoustimass 10 Series II, mettez la source sonore hors fonction et essayez les solutions ci-dessous. Si le problème persiste, contactez votre revendeur Bose® pour convenir d'un rendez-vous, ou contactez Bose directement en vous reportant aux coordonnées fournies à la fin de cette notice.

<i>Problème</i>	<i>Solution</i>
Le système ne fonctionne pas du tout	<ul style="list-style-type: none"> • Assurez-vous que le cordon d'alimentation de l'ampli-tuner est branché sur une prise secteur et que l'appareil est en fonction. • Assurez-vous qu'une source sonore a été sélectionnée sur l'ampli-tuner (vidéo, DVD, disque compact, radio).
Absence de sortie sonore	<ul style="list-style-type: none"> • Vérifiez les connexions d'enceintes. Mettez l'unité en fonction. • Augmentez le volume. • Débranchez tout casque.
Son déformé	<ul style="list-style-type: none"> • Vérifiez l'état du câble d'enceinte. • Diminuez le volume de tous les composants externes connectés à l'ampli-tuner.
Absence de basses	<ul style="list-style-type: none"> • Assurez-vous que les connexions d'enceintes sur l'ampli-tuner sont correctes (+ au + et - au -). • Si vous utilisez la programmation AC-3, vérifiez la configuration définie sur l'ampli-tuner. Vérifiez que le support (disque compact, DVD ou émission télédiffusée) est codé en Dolby AC-3.
Faiblesse ou excès de basses	<ul style="list-style-type: none"> • Rapprochez le module Acoustimass d'un mur ou d'un angle pour amplifier les basses, ou éloignez-le pour diminuer la proportion de graves. • Réglez le bouton " Loudness " ou " Bass Boost " de l'ampli-tuner de manière à augmenter ou à atténuer les basses.
Absence d'effet Surround	<ul style="list-style-type: none"> • Pour offrir une performance complète, votre magnétoscope stéréo Haute Fidélité ou votre téléviseur stéréo doivent être connectés à un ampli-tuner Home Cinema. • Assurez-vous que l'ampli-tuner est réglé en mode Surround.

Service client

Pour toute aide supplémentaire en cas de problème, contactez le service client de Bose aux numéros figurant à l'avant-dernière page de cette notice.

Nettoyage des enceintes

Essuyez les cubes avec un chiffon humide. N'utilisez aucun solvant ou produit chimique. Ne laissez aucun liquide ou objet pénétrer par les grilles des enceintes ou du module Acoustimass. Vous pouvez passer l'aspirateur sur les grilles, mais procédez avec précaution car les haut-parleurs se trouvent directement derrière. Aucun autre entretien n'est nécessaire.

Durée de la garantie

Les enceintes Bose® Acoustimass 10 Series II sont couvertes par une garantie limitée cessible de 5 ans. Les détails de la couverture figurent sur la carte de garantie qui accompagne les enceintes. Indiquez-y les informations requises. Le numéro de série est indiqué sur le module Acoustimass ; vous pouvez aussi le noter à la page 3 de cette notice. Veuillez ensuite détacher et envoyer cette carte à Bose dans l'enveloppe pré-adressée jointe. Bose fera tout son possible pour résoudre votre problème conformément aux conditions de votre garantie.

Accessoires

Supports au sol : UFS-20B (noir), UFS-20W (blanc)

Supports muraux : UB-20B (noir), UB-20W (blanc)

Figure 12

Connecteur d'appoint pour
câble d'enceinte



Connecteur d'appoint : PN189830 (voir Figure 12)

Permet d'adapter un câble d'enceinte aux modèles Acoustimass 10 Series II.

Câble de rallonge (du module Acoustimass à un ampli-tuner) :

PN187092-1 (noir), PN187092-2 (blanc)

Ruban de 6 m à cinq paires de conducteurs

Informations techniques

Caractéristiques

- Technologie d'enceinte Direct/Reflecting®
- Conception d'enceinte Virtually Invisible®
- Technologie d'enceinte Acoustimass® avec Adaptive Energy Summing™
- Enceintes cubiques blindées magnétiquement
- Circuit de protection automatique du système
- Contrôle de la qualité sur banc informatique Syncom®

Particularités des haut-parleurs

Enceintes cubiques : deux haut-parleurs Twiddler™ de 2,50 pouces

Module Acoustimass : trois woofers de 5,25 pouces-pour les canaux frontaux gauche, droit et central, ainsi que les canaux d'effet arrière

Possibilités de connexion

Compatibles avec des ampli-tuners audio-vidéo d'une puissance de 10 à 200 watts par voie frontale et de 10 à 100 watts par voie arrière, sur une impédance de 4 à 8 ohms

Finition

Enceintes cubiques : finition noire ou blanc arctique

Module Acoustimass : vernis structuré noir ou blanc arctique, résistant aux rayures

Dimensions/poids

Enceintes cubiques : 15,7 x 7,8 x 10,2 cm (H x L x P)

1,1 kg

Module Acoustimass : 35,5 x 58,5 x 19 cm (H x L x P)

13 kg

Système emballé : 22,9 kg



BOSE[®]
Better sound through research[®]

©2004 Bose Corporation
The Mountain, Framingham, MA 01701-9168 USA
194646-FRAvo AM Rev.02